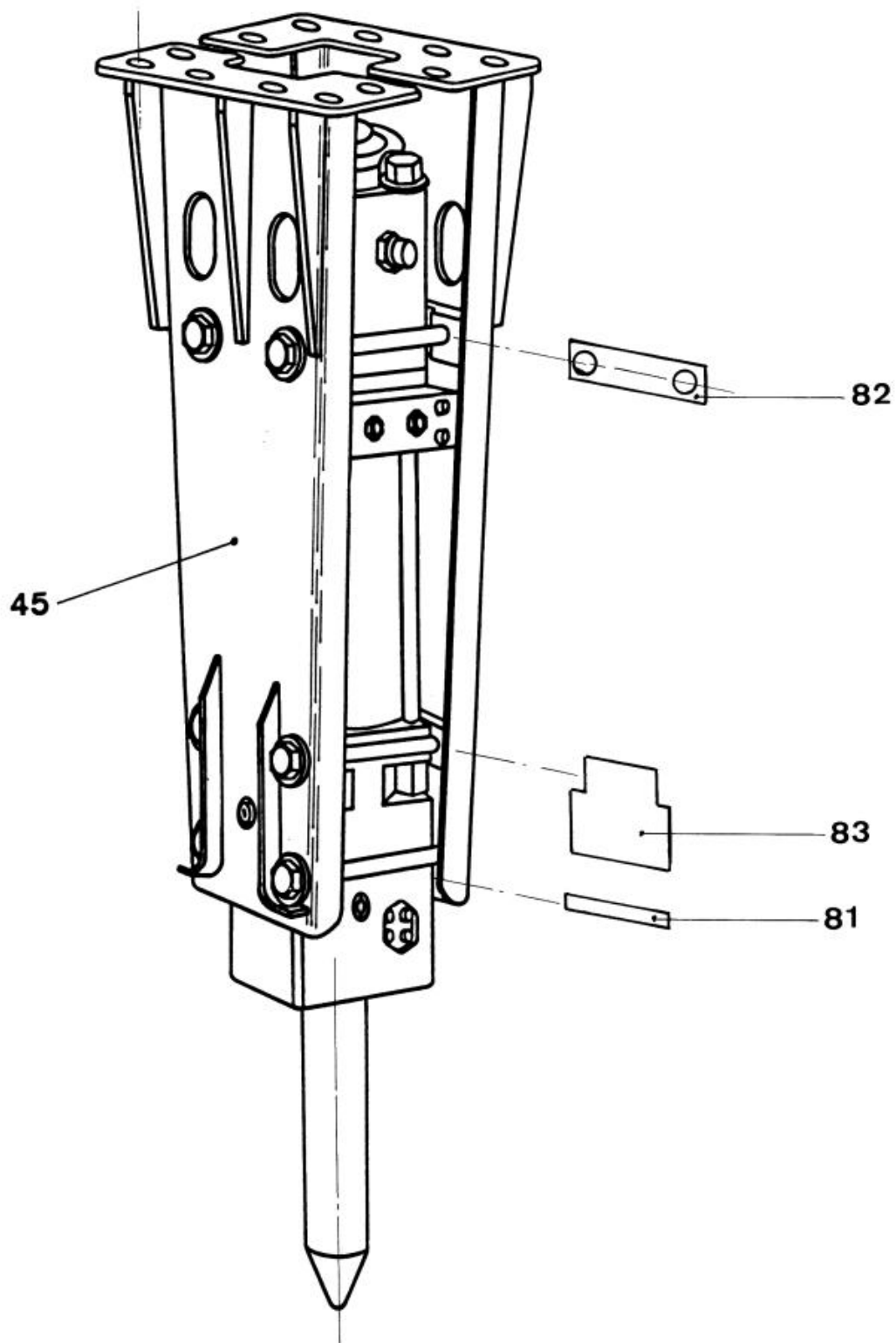


K-50



K-50

RELACIÓN DE REPUESTOS

<u>Posición</u>	<u>Denominación</u>	<u>Referencia</u>	<u>Cantidad</u>
1	Cabeza	1.050.01.1	1
2	Cilindro	1.053.02.1	1
3	Fondo	1.050.03.0	1
4	Casquillo Portajuntas	1.050.04.1	1
5	Émbolo	1.053.05.0	1
6	Puntero	1.050.06.0	1
7	Tirante	1.050.07.3	4
8	Arandela Plana	3.040.30	4
9	Tuerca Superior	3.062.1.0.30	4
12	Bloque Válvula	1.050.12.1	1
13	Tapeta Válvula	1.050.13.1	2
14	Tuerca Inferior	1.050.14.0	4
15	Émbolo Válvula	1.050.15.0	1
16	Vástago Válvula	1.050.16.0	1
17	Vástago Válvula	1.050.17.0	1
18	Tornillo Allen	3.000.2.1.16.040	2
19	Junta Tórica	3.160.1009.053	2
20	Junta Tórica	3.160.0213.024	4

K-50

RELACIÓN DE REPUESTOS

<u>Posición</u>	<u>Denominación</u>	<u>Referencia</u>	<u>Cantidad</u>
21	Tapón	3.300.38.0.10	3
22	Junta Tórica	3.160.0150.020	2
23	Arandela Plana	1.510.49.0	12
26	Casquillo Guía Superior	1.050.26.0	1
27	Casquillo Guía Inferior	1.050.27.0	1
28	Petaca	1.050.28.0	1
29	Tapa Petaca	1.050.29.0	2
30	Tapón Hexagonal	3.300.34.0.14	2
31	Tornillo Allen	3.000.2.1.12.025	8
32	Junta Quad-Ring	3.163.0800.053	1
34	Base Acumulador	1.050.34.0	1
35	Tapa Acumulador	1.050.35.0	1
36	Membrana	3.176.05	1
37	Tornillo Allen	3.000.2.1.12.075	8
38	Tornillo Allen	3.000.2.1.12.100	8
39	Tornillo	1.13.0.66.0	1
40	Junta Tórica	3.160.0060.020	1
41	Junta Tórica	3.160.0392.030	1

K-50

RELACIÓN DE REPUESTOS

<u>Posición</u>	<u>Denominación</u>	<u>Referencia</u>	<u>Cantidad</u>
42	Arandela Grower	3.044.12	20
43	Espárrago Lateral	1.050.43.0	6
44	Tuerca Lateral	3.063.1.0.33	12
45	Soporte Lateral	1.050.45.0	2
46	Rascador	3.166.080	1
48	Regulador	1.120.48.1	1
49	Tapón Portarregulador	1.120.49.1	1
50	Tuerca	1.300.50.1	1
51	Junta Tórica	3.160.0160.020	1
52	Junta Dinámica	3.161.0800.061	4
53	Cinzel	1.050.53.0	Accesorio
54	Válvula Carga Gas	3.204.20.01	1
55	Junta Tórica	3.160.0400.030	2
56	Arandela Grower	3.043.16	2
57	Tornillo Allen	3.000.2.1.12.090	4
58	Tornillo Allen	3.000.2.1.10.020	8
59	Arandela Plana	3.153.15	2
60	Pasador Centrador	3.081.12.028	2

K-50

RELACIÓN DE REPUESTOS

<u>Posición</u>	<u>Denominación</u>	<u>Referencia</u>	<u>Cantidad</u>
61	Junta Tórica	3.160.0850.053	4
62	Pasador Elástico	3.099.16.160	1
63	Engrasador	3.101.0.7	1
66	Junta Tórica	3.160.1043.035	1
67	Junta Tórica	3.160.0242.030	5
71	Casquillo Plástico	1.050.71.0	12
81	Lámina Antivibración	1.053.81.0	2
82	Lámina Antivibración	1.053.82.0	2
83	Lámina Antivibración	1.053.83.0	2

K-50

RELACIÓN DE REPUESTOS

JUEGO DE JUNTAS

<u>Posición</u>	<u>Denominación</u>	<u>Referencia</u>	<u>Cantidad</u>
19	Junta Tórica	3.160.1009.053	2
20	Junta Tórica	3.160.0213.024	4
22	Junta Tórica	3.160.0150.020	2
32	Junta Quad-Ring	3.163.0800.053	1
40	Junta Tórica	3.160.0060.020	1
41	Junta Tórica	3.160.0392.030	1
46	Rascador	3.166.080	1
51	Junta Tórica	3.160.0160.020	1
52	Junta Dinámica	3.161.0800.061	4
55	Junta Tórica	3.160.0400.030	2
61	Junta Tórica	3.160.0850.053	4
66	Junta Tórica	3.160.1043.035	1
67	Junta Tórica	3.160.0242.030	5