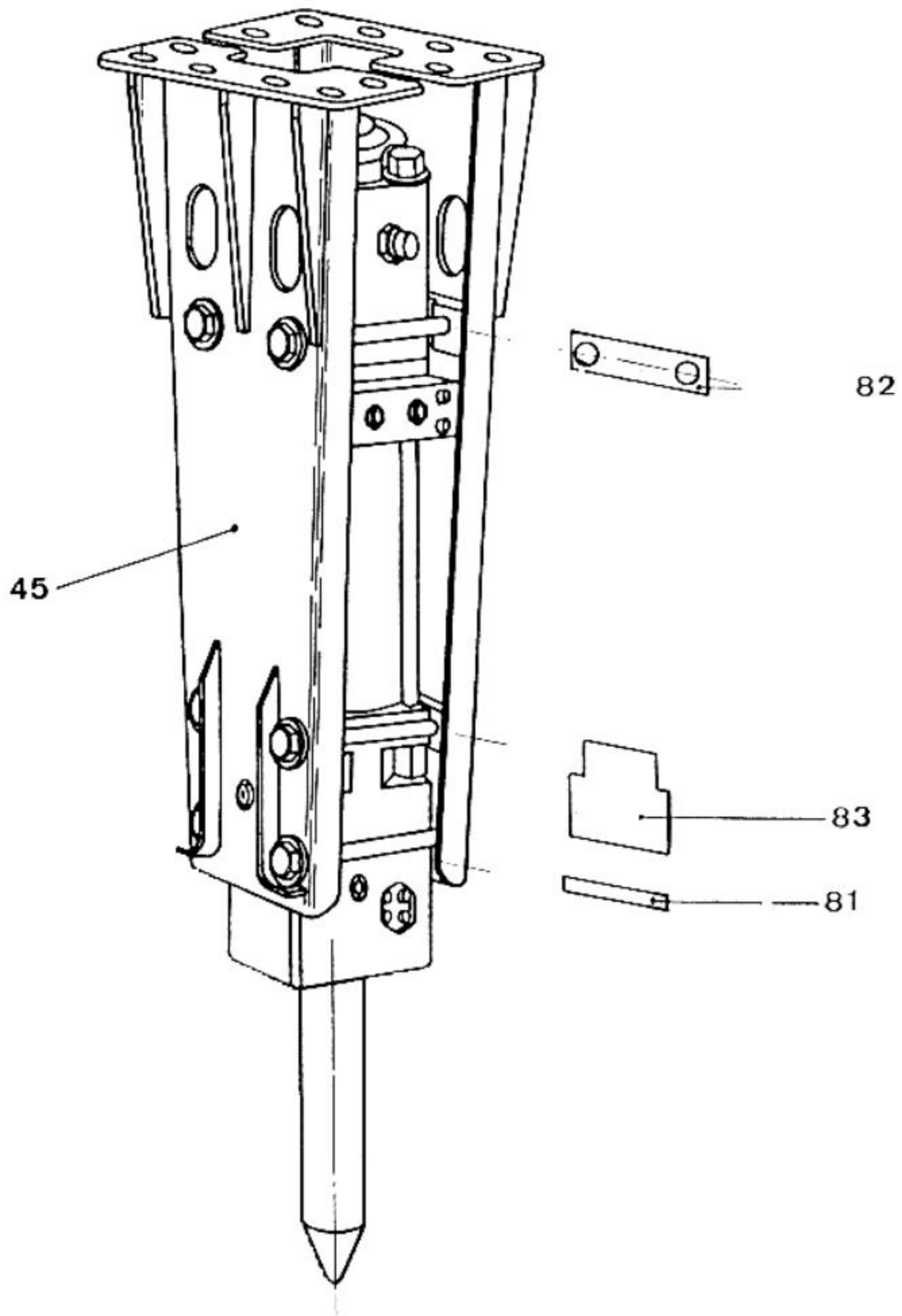


K-30



K-30

RELACIÓN DE REPUESTOS

<u>Posición</u>	<u>Denominación</u>	<u>Referencia</u>	<u>Cantidad</u>
1	Cabeza	1.031.01.3	1
2	Cilindro	1.031.02.3	1
3	Fondo	1.301.03.1	1
4	Casquillo Portajuntas	1.300.04.2	1
5	Émbolo	1.32.0.05.0	1
6	Puntero	1.310.06.1	1
7	Tirante	1.031.07.4	4
8	Arandela Plana	3.040.27	4
9	Tuerca Superior	3.062.1.0.27	4
12	Bloque Válvula	1.031.12.2	1
13	Tapeta Válvula	1.031.13.3	2
14	Tuerca Inferior	1.031.14.0	4
15	Émbolo Válvula	1.031.15.0	1
16	Vástago Válvula	1.031.16.0	1
17	Vástago Válvula	1.031.17.0	1
18	Tornillo Allen	3.000.2.1.16.030	2
19	Junta Tórica	3.160.0900.055	3
20	Junta Tórica	3.160.0233.024	5

K-30

RELACIÓN DE REPUESTOS

<u>Posición</u>	<u>Denominación</u>	<u>Referencia</u>	<u>Cantidad</u>
21	Tapón	3.300.38.0.10	2
22	Junta Tórica	3.160.0100.025	1
23	Arandela Plana	3.040.30	12
24	Junta Tórica	3.160.0213.024	4
26	Casquillo Guía Superior	1.310.26.1	1
27	Casquillo Guía Inferior	1.310.27.0	1
28	Petaca	1.301.28.1	1
29	Tapa Petaca	1.301.29.1	2
30	Tapón Hexagonal	3.300.34.0.14	2
31	Tornillo Allen	3.000.2.1.12.025	8
32	Junta Quad-Ring	3.163.0690.053	1
34	Base Acumulador	1.301.34.3	1
35	Tapa Acumulador	1.301.35.2	1
36	Membrana	3.176.06	1
37	Tornillo Allen	3.000.2.1.12.040	8
38	Tornillo Allen	3.000.2.1.14.080	4
39	Tornillo	1.13.0.66.0	1
40	Junta Tórica	3.160.0060.020	1

K-30

RELACIÓN DE REPUESTOS

<u>Posición</u>	<u>Denominación</u>	<u>Referencia</u>	<u>Cantidad</u>
41	Junta Tórica	3.160.0392.030	3
42	Arandela Grower	3.044.12	12
43	Espárrago Lateral	1.031.43.0	6
44	Tuerca Lateral	3.063.1.0.30	12
45	Soporte Lateral	1.031.45.2	2
46	Rascador	3.166.069.03	1
48	Regulador	1.011.48.0	1
49	Tapón Portarregulador	1.011.49.0	1
50	Tuerca	3.063.1.1.12	1
52	Junta Dinámica	3.161.0690.061	4
53	Cinzel	1.310.53.1	Accesorio
54	Válvula Carga Gas	3.204.20.01	1
55	Junta Tórica	3.160.0150.020	2
56	Arandela Grower	3.044.14	4
57	Tornillo Allen	3.000.2.1.12.085	4
59	Arandela Plana	3.153.15	2
60	Pasador Centrador	3.081.12.028	2
61	Junta Tórica	3.160.0755.053	4

K-30

RELACIÓN DE REPUESTOS

<u>Posición</u>	<u>Denominación</u>	<u>Referencia</u>	<u>Cantidad</u>
62	Pasador Elástico	3.099.16.160	1
63	Engrasador	3.101.0.7	1
66	Tornillo Allen	3.000.2.1.10.020	8
68	Arandela Grower	3.043.16	2
70	Casquillo Plástico	1.031.70.0	8
81	Lámina Antivibración	1.031.81.0	2
82	Lámina Antivibración	1.031.82.0	2
83	Lámina Antivibración	1.031.83.0	2

RELACIÓN DE REPUESTOS**JUEGO DE JUNTAS**

<u>Posición</u>	<u>Denominación</u>	<u>Referencia</u>	<u>Cantidad</u>
19	Junta Tórica	3.160.0900.055	3
20	Junta Tórica	3.160.0233.024	5
22	Junta Tórica	3.160.0100.025	1
24	Junta Tórica	3.160.0213.024	4
32	Junta Quad-Ring	3.163.0690.053	1
40	Junta Tórica	3.160.0060.020	1
41	Junta Tórica	3.160.0392.030	3
46	Rascador	3.166.069.03	1
52	Junta Dinámica	3.161.0690.061	4
55	Junta Tórica	3.160.0150.020	2
61	Junta Tórica	3.160.0755.053	4