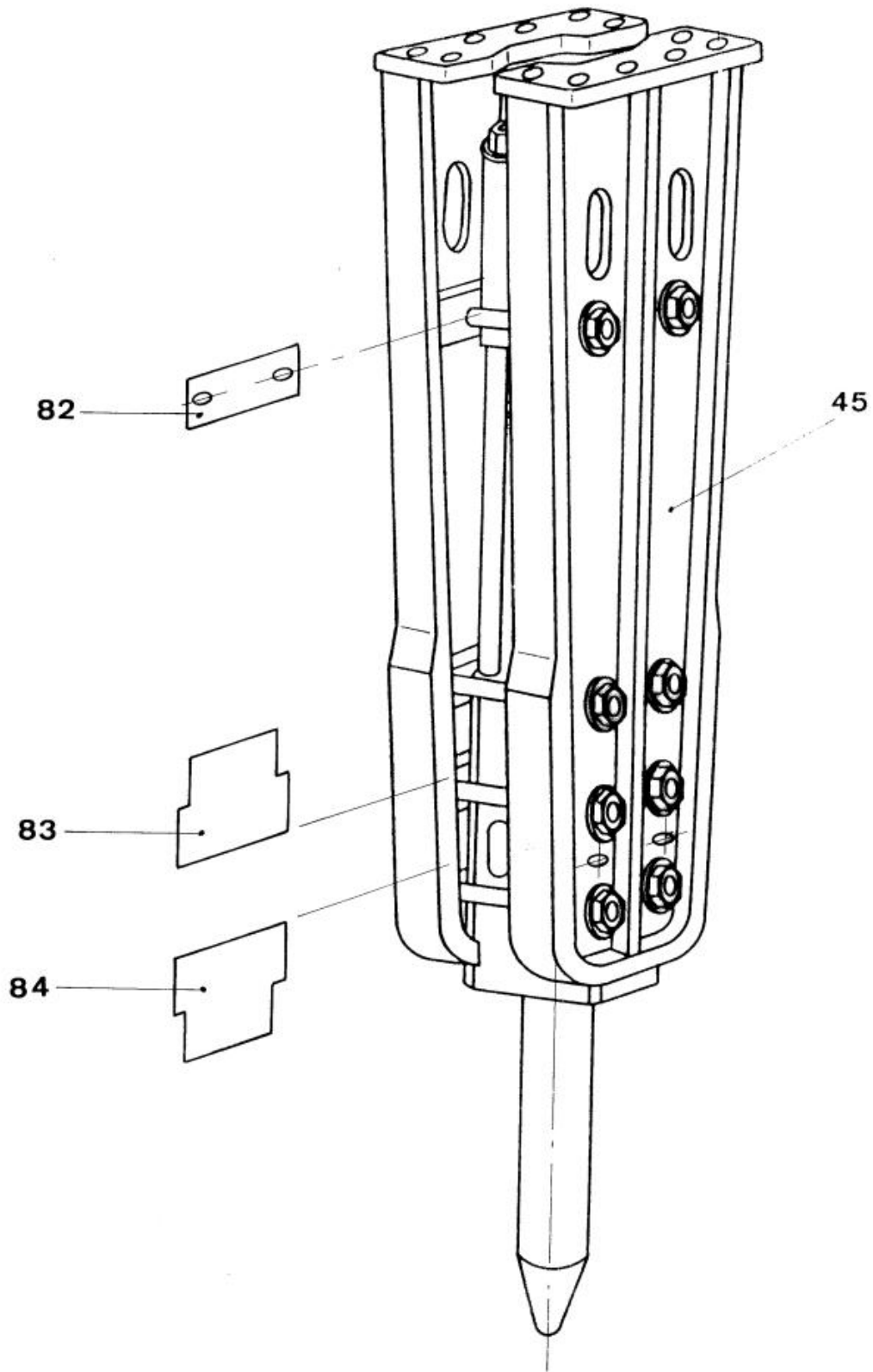
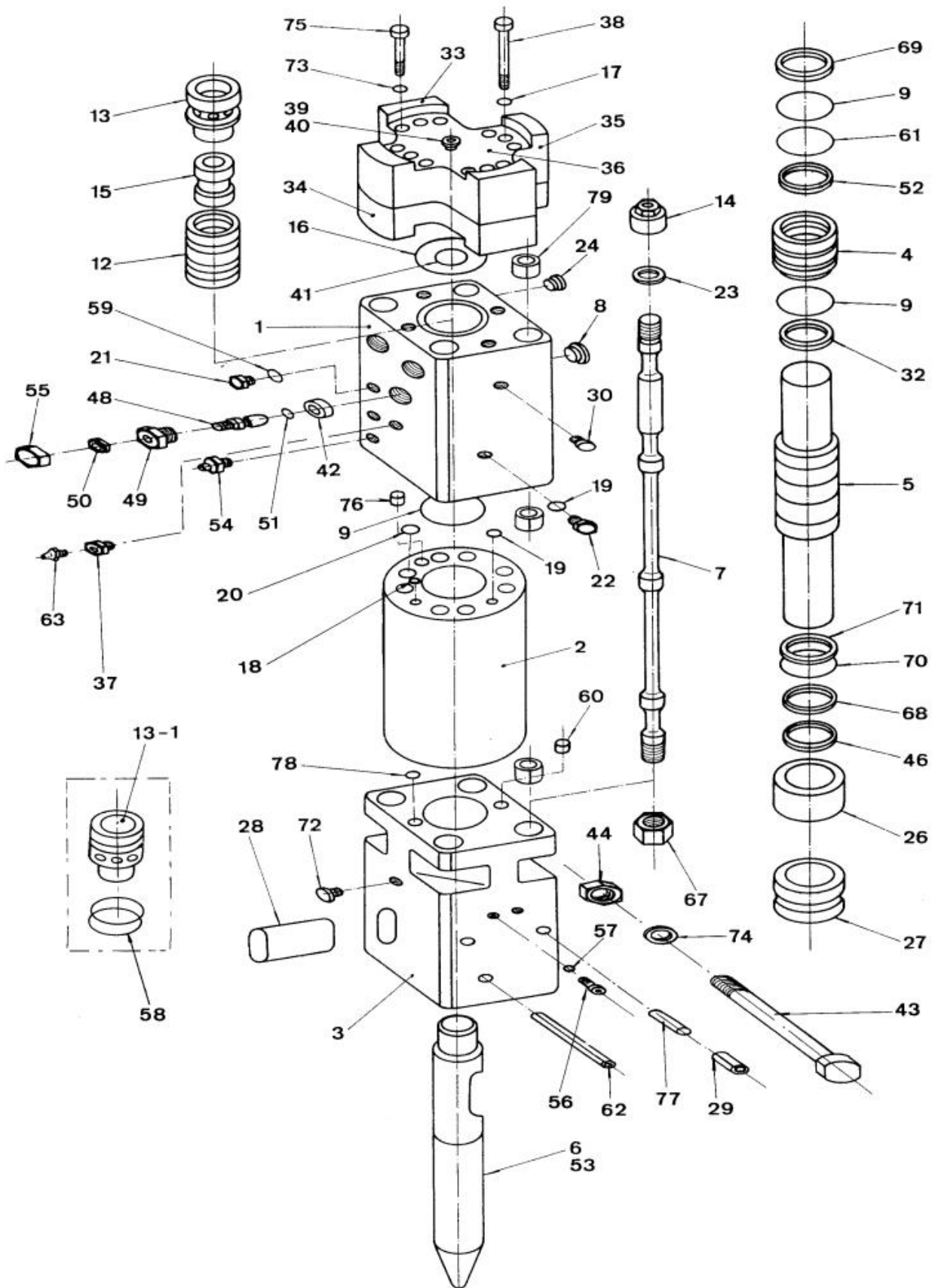


K-254



K-254



K-254

RELACIÓN DE REPUESTOS

<u>Posición</u>	<u>Denominación</u>	<u>Referencia</u>	<u>Cantidad</u>
1	Cabeza	1.175.01.2	1
2	Cilindro	1.175.02.4	1
3	Fondo	1.175.03.2	1
4	Casquillo Portajuntas	1.173.04.0	1
5	Émbolo	1.175.05.1	1
6	Puntero	1.175.06.1	1
7	Tirante	1.175.07.0	4
8	Tapón	3.300.38.0.33	4
9	Junta Tórica	3.160.1590.060	4
12	Camisa Distribución	1.175.12.3	1
13	Distanciador	1.175.13.1	1
13-1	Distanciador	1.167.13.0	1
14	Tuerca Superior	1.175.14.0	4
15	Distribuidor	1.175.15.2	1
16	Junta Tórica	3.160.1200.050	1
17	Arandela Grower	3.044.24	8
18	Junta Tórica	3.160.0015.030	1
19	Junta Tórica	3.160.0292.030	4
20	Junta Tórica	3.160.0322.030	8

K-254

RELACIÓN DE REPUESTOS

<u>Posición</u>	<u>Denominación</u>	<u>Referencia</u>	<u>Cantidad</u>
21	Tapón Hexagonal	3.300.34.0.14	2
22	Tapón Cabeza	1.173.22.0	2
23	Arandela Plana	1.172.23.0	4
24	Tapón	3.300.38.0.22	1
26	Casquillo Guía Superior	1.175.26.0	1
27	Casquillo Guía Inferior	1.175.27.0	1
28	Petaca	1.175.28.2	1
29	Pasador Elástico	3.099.20.120	2
30	Tapón	3.300.38.0.18	1
32	Junta Quad-Ring	3.163.1320.070	1
34	Base Acumulador	1.174.34.0	1
35	Tapa Acumulador	1.174.35.1	1
36	Membrana	1.17.0.13.1	1
37	Portaengrasador	1.119.23.0	1
38	Tornillo Acumulador	1.174.38.0	8
39	Tornillo	1.13.0.66.0	1
40	Junta Tórica	3.160.0060.020	1

K-254

RELACIÓN DE REPUESTOS

<u>Posición</u>	<u>Denominación</u>	<u>Referencia</u>	<u>Cantidad</u>
41	Junta Tórica	3.160.1020.030	1
42	Casquillo de Cierre	1.174.42.0	1
43	Tornillo Lateral (M52)	1.175.43.3	8
44	Tuerca Lateral	1.168.44.0	8
45	Soporte Lateral	1.174.45.1	2
46	Rascador	3.166.140.01	1
48	Regulador	1.174.48.0	1
49	Tapón Portarregulador	1.174.49.0	1
50	Tuerca	1.300.50.1	1
51	Junta Tórica	3.160.0123.024	1
52	Junta Dinámica	3.161.1320.061	2
53	Cinzel	1.175.53.1	Accesorio
54	Válvula Carga Gas	3.204.20.01	1
55	Tapón Protección	1.174.55.0	1
56	Tornillo Allen	3.000.2.1.20.055	4
57	Arandela Grower	3.044.20	4
58	Junta Tórica	3.160.1100.020	2
59	Arandela Plana	3.153.15	2
60	Pasador Centrador	3.081.12.028	1

K-254

RELACIÓN DE REPUESTOS

<u>Posición</u>	<u>Denominación</u>	<u>Referencia</u>	<u>Cantidad</u>
61	Junta Tórica	3.160.1390.053	2
62	Pasador Elástico	3.099.20.200	1
63	Engrasador	3.101.0.7	1
67	Tuerca Inferior	1.175.67.0	4
68	Junta Dinámica	3.161.1400.061	2
69	Guía de Apoyo	1.175.69.0	1
70	Junta Tórica	3.160.1454.053	2
71	Guía de Apoyo	1.175.71.0	1
72	Tapón	3.300.38.0.10	1
73	Arandela Grower	3.044.16	12
74	Arandela Plana	1.168.74.0	8
75	Tornillo Allen	3.000.2.1.16.140	12
76	Pasador Centrador	3.081.20.040	1
77	Pasador Petaca	1.175.77.0	2
78	Junta Tórica	3.160.0222.030	1
79	Casquillo Plástico	1.176.70.0	24
82	Lámina Antivibración	1.175.82.0	2
83	Lámina Antivibración	1.175.83.0	2
84	Lámina Antivibración	1.175.84.0	2

K-254

RELACIÓN DE REPUESTOS

JUEGO DE JUNTAS

<u>Posición</u>	<u>Denominación</u>	<u>Referencia</u>	<u>Cantidad</u>
9	Junta Tórica	3.160.1590.060	4
16	Junta Tórica	3.160.1200.050	1
18	Junta Tórica	3.160.0015.030	1
19	Junta Tórica	3.160.0292.030	4
20	Junta Tórica	3.160.0322.030	8
32	Junta Quad-Ring	3.163.1320.070	1
40	Junta Tórica	3.160.0060.020	1
41	Junta Tórica	3.160.1020.030	1
46	Rascador	3.166.140.01	1
51	Junta Tórica	3.160.0123.024	2
52	Junta Dinámica	3.161.1320.061	2
61	Junta Tórica	3.160.1390.053	2
68	Junta Dinámica	3.161.1400.061	2
69	Guía de Apoyo	1.175.69.0	1
70	Junta Tórica	3.160.1454.053	2
71	Guía de Apoyo	1.175.71.0	1
78	Junta Tórica	3.160.0222.030	1