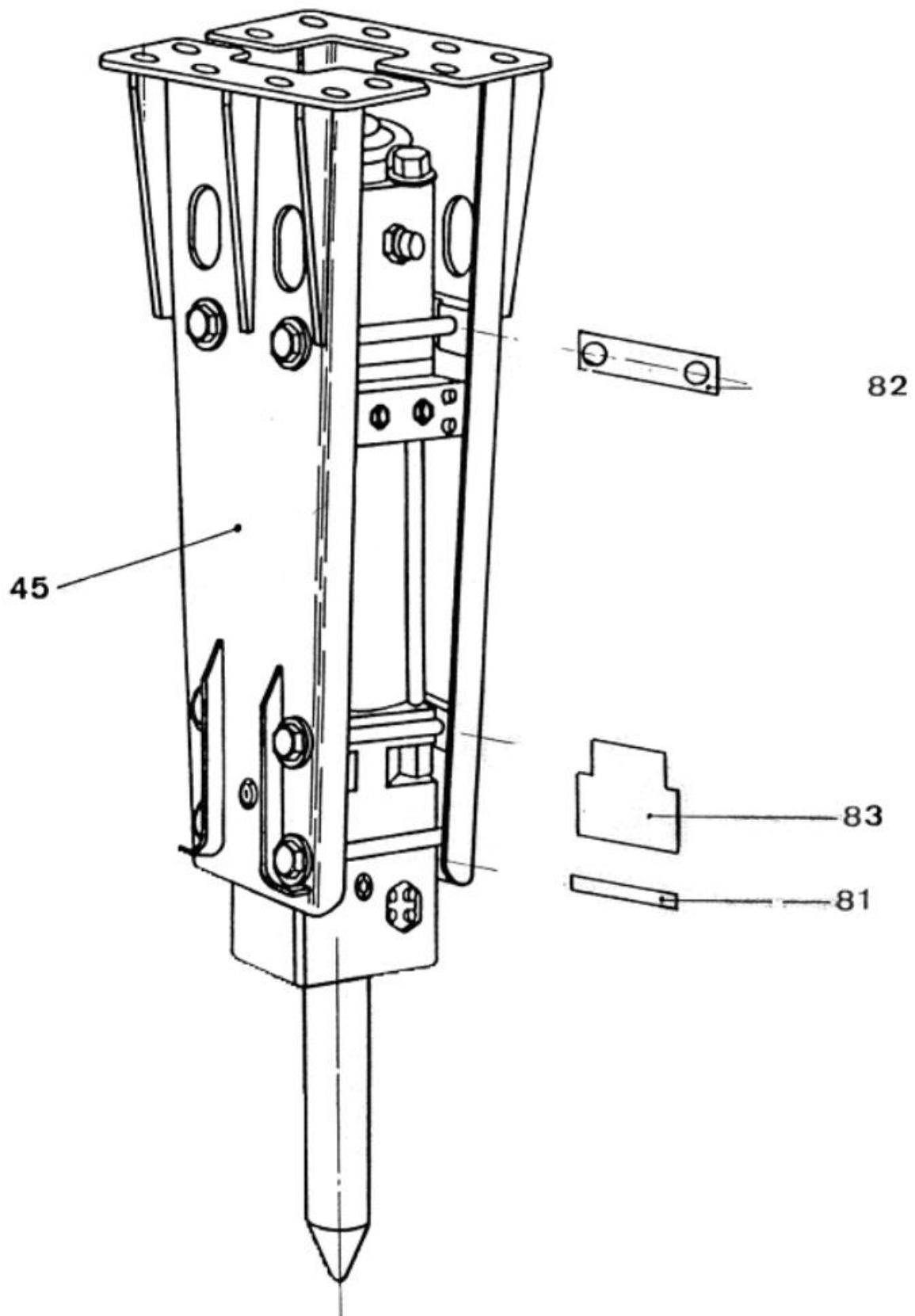
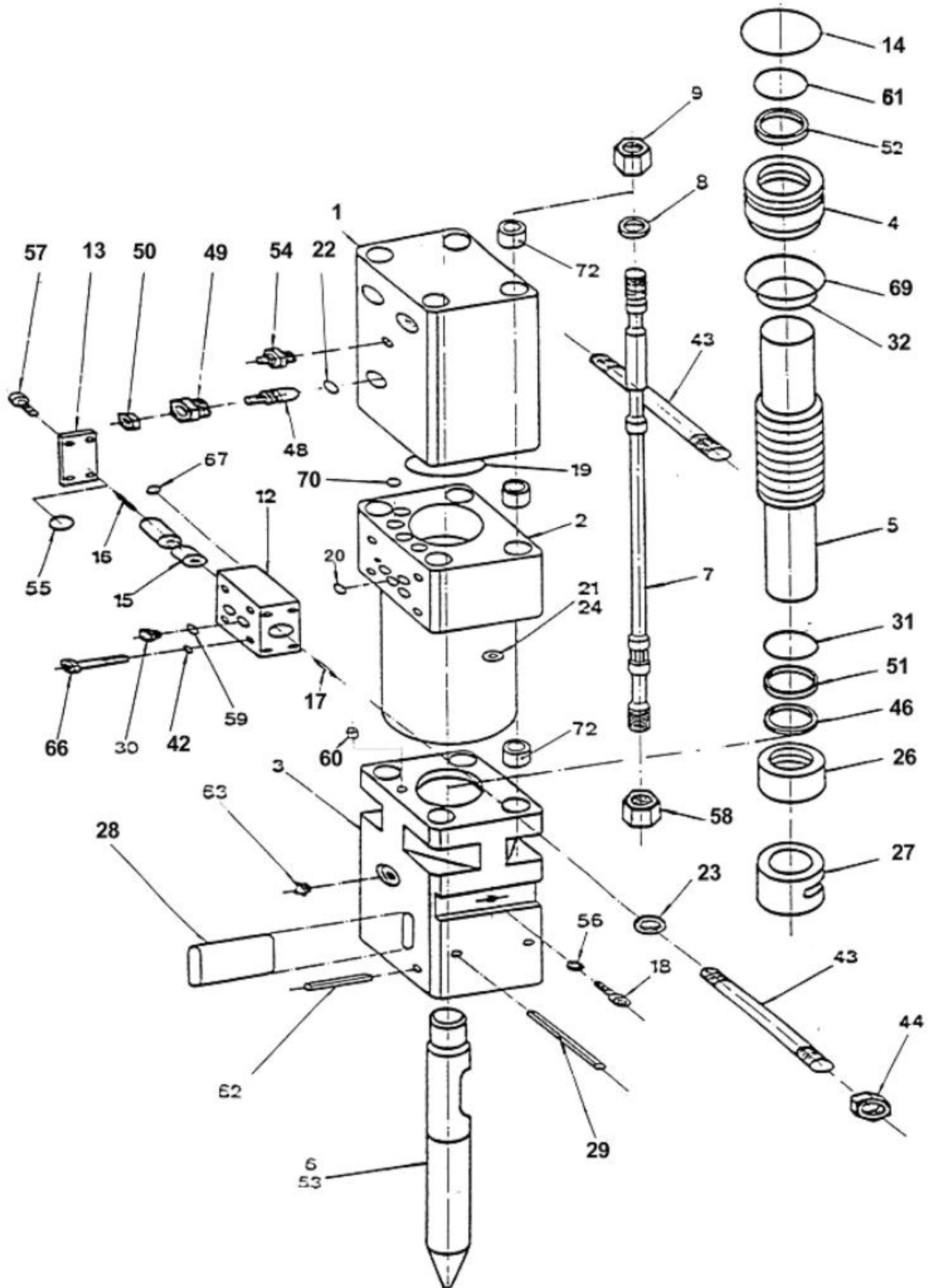


K-20



K-20



K-20

RELACIÓN DE REPUESTOS

<u>Posición</u>	<u>Denominación</u>	<u>Referencia</u>	<u>Cantidad</u>
1	Cabeza	1.022.01.1	1
2	Cilindro	1.021.02.2	1
3	Fondo	1.021.03.0	1
4	Casquillo Portajuntas	1.021.04.2	1
5	Émbolo	1.021.05.2	1
6	Puntero	1.021.06.1	1
7	Tirante	1.021.07.3	4
8	Arandela Plana	3.040.24	4
9	Tuerca Superior	3.062.1.0.24	4
12	Bloque Válvula	1.021.12.3	1
13	Tapeta Válvula	1.021.13.3	2
14	Junta Tórica	3.160.0750.050	1
15	Émbolo Válvula	1.021.15.1	1
16	Vástago Válvula	1.021.16.1	1
17	Vástago Válvula	1.021.17.1	1
18	Tornillo Allen	3.000.2.1.16.030	2
19	Junta Tórica	3.160.0755.053	1
20	Junta Tórica	3.160.0200.020	5

K-20

RELACIÓN DE REPUESTOS

<u>Posición</u>	<u>Denominación</u>	<u>Referencia</u>	<u>Cantidad</u>
21	Tapón	3.300.38.0.10	2
22	Junta Tórica	3.160.0100.025	1
23	Arandela Plana	3.040.30	12
24	Tapón	1.021.24.0	2
26	Casquillo Guía Superior	1.021.26.1	1
27	Casquillo Guía Inferior	1.021.27.0	1
28	Petaca	1.021.28.0	1
29	Pasador Elástico	3.099.12.070	2
30	Tapón Hexagonal	3.300.34.0.14	2
31	Junta Tórica	3.160.0660.053	2
32	Junta Quad-Ring	3.163.0600.053	1
42	Arandela Grower	3.044.12	4
43	Espárrago Lateral	1.021.43.0	6
44	Tuerca Lateral	3.063.1.0.30	12
45	Soporte Lateral	1.021.45.1	2
46	Rascador	3.166.060.03	1
48	Regulador	1.011.48.0	1
49	Tapón Portarregulador	1.011.49.0	1

K-20

RELACIÓN DE REPUESTOS

<u>Posición</u>	<u>Denominación</u>	<u>Referencia</u>	<u>Cantidad</u>
50	Tuerca	3.063.1.1.12	1
51	Junta Dinámica	3.161.0600.061	2
52	Junta Dinámica	3.161.0600.044	2
53	Cinzel	1.021.53.1	Accesorio
54	Válvula Carga Gas	3.204.20.01	1
55	Junta Tórica	3.160.0342.030	2
56	Arandela Grower	3.043.16	2
57	Tornillo Allen	3.000.2.1.10.020	8
58	Tuerca Inferior	1.021.58.0	4
59	Arandela Plana	3.153.15	2
60	Pasador Centrador	3.081.12.028	2
61	Junta Tórica	3.160.0630.035	2
62	Pasador Elástico	3.099.12.150	1
63	Engrasador	3.101.0.7	1
66	Tornillo Allen	3.000.2.1.12.100	4
67	Junta Tórica	3.160.0150.020	2
69	Junta Tórica	3.160.0760.040	1

K-20

RELACIÓN DE REPUESTOS

<u>Posición</u>	<u>Denominación</u>	<u>Referencia</u>	<u>Cantidad</u>
70	Junta Tórica	3.160.0180.020	4
72	Casquillo Plástico	1.021.72.0	8
81	Lámina Antivibración	1.022.81.0	2
82	Lámina Antivibración	1.022.82.0	2
83	Lámina Antivibración	1.022.83.0	2

K-20

RELACIÓN DE REPUESTOS

JUEGO DE JUNTAS

<u>Posición</u>	<u>Denominación</u>	<u>Referencia</u>	<u>Cantidad</u>
14	Junta Tórica	3.160.0750.050	1
19	Junta Tórica	3.160.0755.053	1
20	Junta Tórica	3.160.0200.020	5
22	Junta Tórica	3.160.0100.025	1
31	Junta Tórica	3.160.0660.053	2
32	Junta Quad-Ring	3.163.0600.053	1
46	Rascador	3.166.060.03	1
51	Junta Dinámica	3.161.0600.061	2
52	Junta Dinámica	3.161.0600.044	2
55	Junta Tórica	3.160.0342.030	2
61	Junta Tórica	3.160.0630.035	2
67	Junta Tórica	3.160.0150.020	2
69	Junta Tórica	3.160.0760.040	1
70	Junta Tórica	3.160.0180.020	4