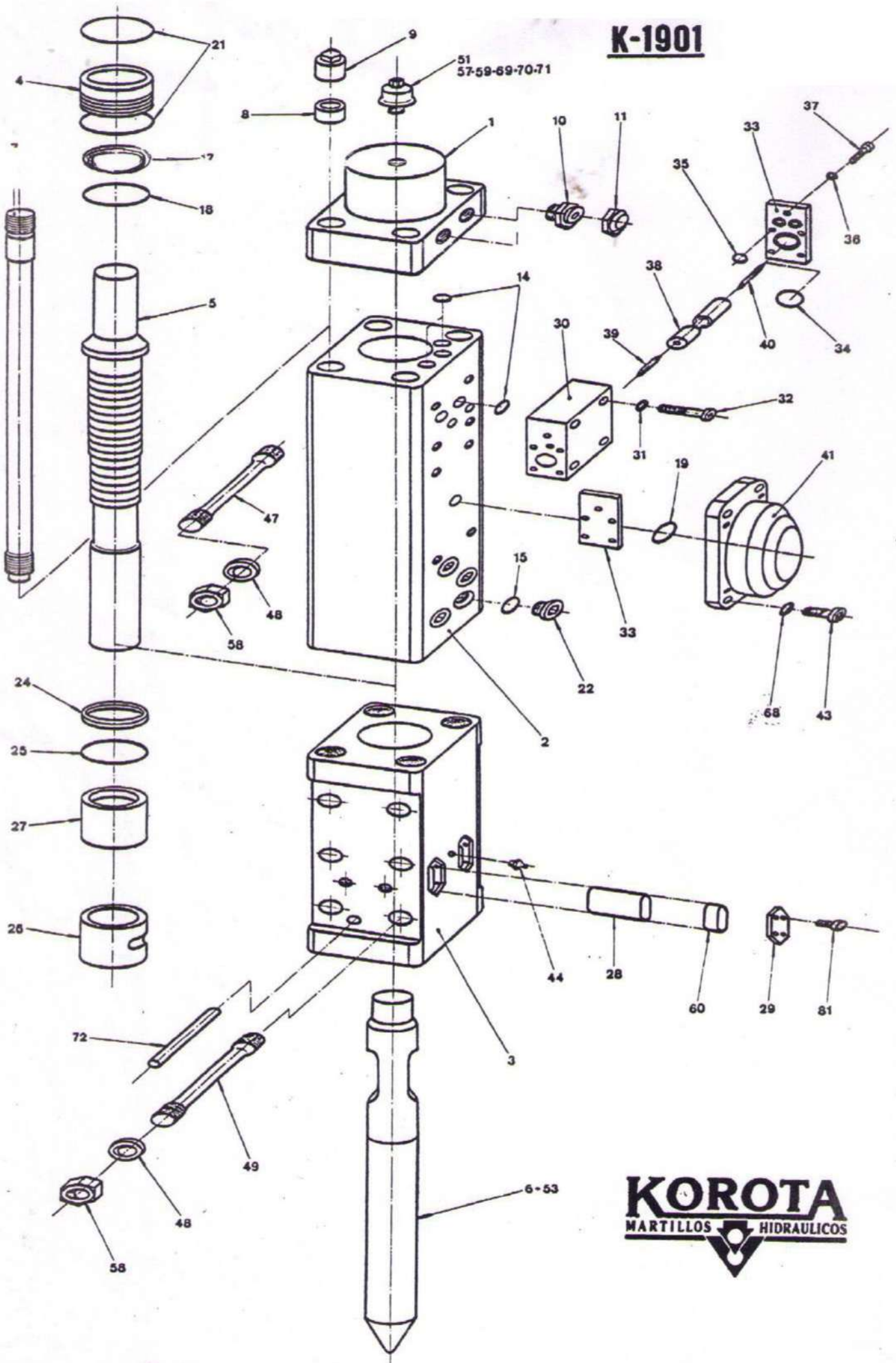


K-1901



K-1901

RELACIÓN DE REPUESTOS

<u>Posición</u>	<u>Denominación</u>	<u>Referencia</u>	<u>Cantidad</u>
1	Cabeza	1.19.0.01.2	1
2	Cilindro	1.19.1.02.1	1
3	Fondo	1.19.2.03.3	1
4	Casquillo Portajuntas	1.19.1.04.4	1
5	Embolo	1.19.1.05.0	1
6	Puntero	1.19.2.06.2	1
7	Tirante	1.19.0.07.0	4
8	Casquillo Guia Tirante	1.19.0.08.0	4
9	** <u>Tuerca Tirante(M45X3)</u>	1.175.14.0	4
10	Racor	3.300.01.0.25.33	2
11	Tapón Racor	3.300.35.0.25.36	2
12	Tornillo Hexagonal	3.006.1.1.24.100	12
14	Junta Tórica	3.160.0292.030	7
15	Junta Tórica	3.160.0242.030	4
17	* <u>Junta Dinámica</u>	3.161.1154.062	2
18	Junta Tórica	3.160.1200.053	2
19	Junta Tórica	3.160.1042.030	1
21	Junta Tórica	3.160.1590.060	3

K-1901

RELACIÓN DE REPUESTOS

<u>Posición</u>	<u>Denominación</u>	<u>Referencia</u>	<u>Cantidad</u>
22	Tapon Cilindro	1.13.0.22.0	4
24	Junta Dinámica	3.161.1270.063	2
25	Junta Tórica	3.160.1327.053	2
26	*Casquillo Guia Superior	1.19.2.26.2	1
27	*Casquillo Guia Inferior	1.19.2.27.2	1
28	Petaca	1.19.2.28.3	2
29	Tapa Petaca	1.19.2.29.3	4
30	Bloque Válvula	1.17.0.30.0	1
31	Arandela Grower	3.043.16	4
32	Tornillo Allen	3.000.2.1.16.100	4
33	Tapa Distribución	1.17.0.33.1	2
34	Junta Tórica	3.160.0442.030	2
35	Junta Tórica	3.160.0192.030	4
36	Arandela	3.043.12	40
37	Tornillo Allen	3.000.2.1.12.025	10
38	Embolo Válvula	1.19.1.38.0	1
39	Vástago Izquierdo	1.17.1.39.0	1
40	Vástago Derecho	1.17.1.40.0	1

K-1901

RELACIÓN DE REPUESTOS

<u>Posición</u>	<u>Denominación</u>	<u>Referencia</u>	<u>Cantidad</u>
41	Conjunto Acumulador	1.17.0.41.0	1
42	Arandela	3.043.20	4
43	Tornillo Allen	3.000.2.1.24.100	4
44	Engrasador	3.101.0.7	1
45	Soporte Lateral	1.19.0.45.3	1
46	Soporte Lateral	1.19.0.46.3	1
47	Espárrago Lat. Superior	1.19.0.47.0	2
48	Arandela Plana	1.19.0.48.0	12
49	Espárrago lat. Inferior	1.19.0.49.0	4
50	Tornillo Allen	3.000.2.1.12.090	30
51	Conjunto Filtro	1.15.0.51.0	1
53	Cinzel	1.19.2.53.2	1
56	Tornillo Allen	3.000.2.1.20.055	4
57	Tuerca Autoblocante	3.066.0.1.14	1
58	Tuerca Lateral	1.19.0.58.0	12
59	Filtro	3.180.02.01	1
60	Tope Petaca	1.19.2.60.2	4

6

K-1901

RELACIÓN DE REPUESTOS

<u>Posición</u>	<u>Denominación</u>	<u>Referencia</u>	<u>Cantidad</u>
67	Tuerca Hexagonal	3.063.1.1.24	24
68	Arandela	3.043.24	16
69	Racor Filtro	1.15.0.69.1	1
70	Arandela	3.040.14	1
71	Tapa Filtro	1.15.0.71.0	1
72	Seguro Casquillo	1.19.2.72.2	1
81	Tornillo Allen	3.000.2.1.12.030	16

K-1901

RELACIÓN DE REPUESTOS

JUEGO DE JUNTAS

<u>Posición</u>	<u>Denominación</u>	<u>Referencia</u>	<u>Cantidad</u>
14	Junta Tórica	3.160.0292.030	7
15	Junta Tórica	3.160.0242.030	4
17	<u>Junta Dinámica</u>	3.161.1154.062	2
18	Junta Torica	3.160.1200.053	2
19	Junta Torica	3.160.1042.030	1
21	Junta Torica	3.160.1590.060	3
24	Junta Dinamica	3.161.1270.063	2
25	Junta Tórica	3.160.1327.053	2
34	Junta Tórica	3.160.0442.030	2
35	Junta Tórica	3.160.0192.030	4