

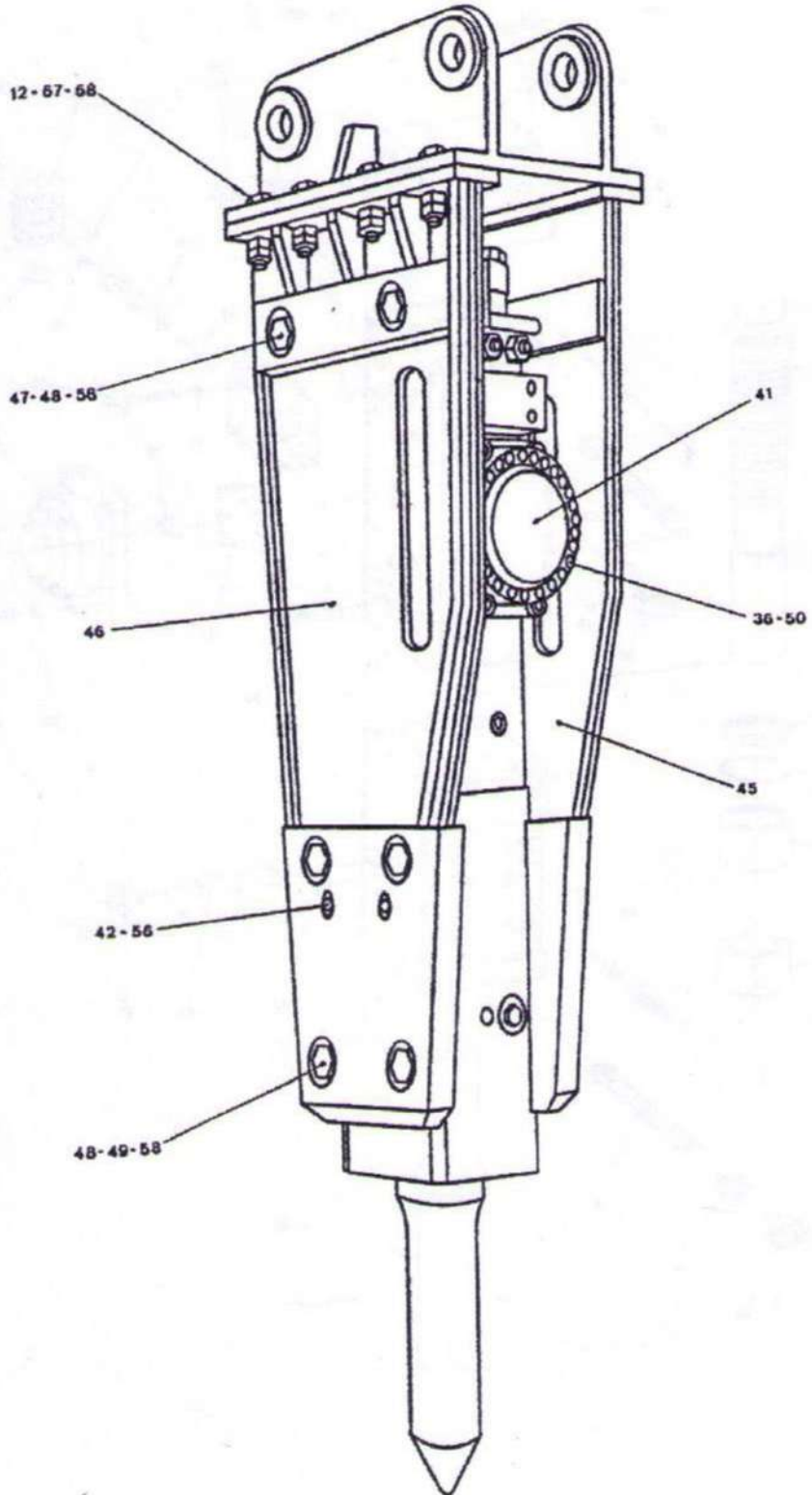
# KOROTA

MARTILLOS HIDRAULICOS

K-1900

(1 PASADOR CON TAPONES)

JUNIO 2008

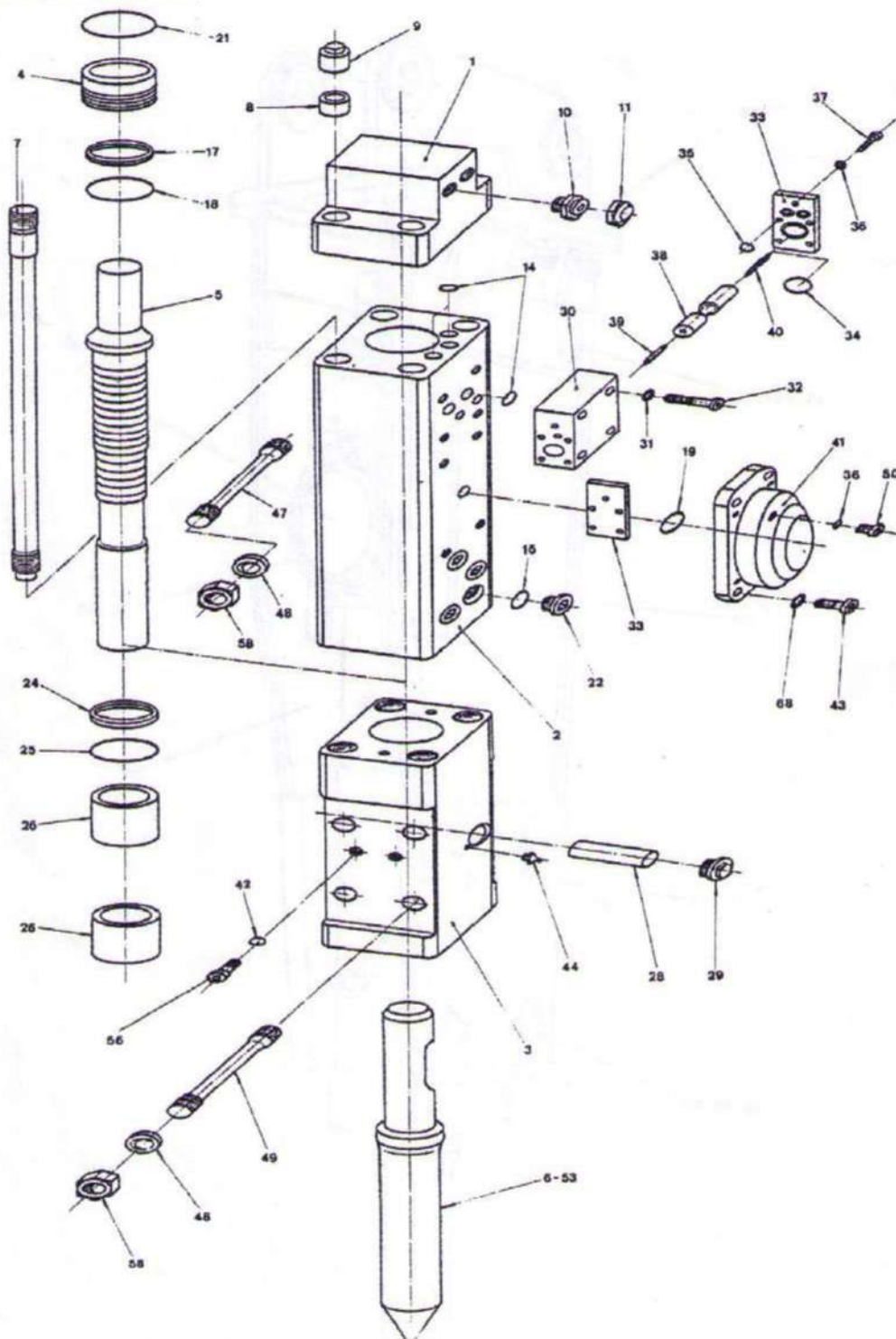


KOROTA

# K-1900

JUNIO 2008

(1 PASADOR CON TAPONES)



RELACIÓN DE REPUESTOS

<u>Posición</u>	<u>Denominación</u>	<u>Referencia</u>	<u>Cantidad</u>
1	Cabeza	1.19.0.01.0	1
2	Cilindro	1.19.0.02.0	1
3	Fondo	1.19.0.03.0	1
4	Casquillo Portajuntas	1.19.0.04.4	1
5	Embolo	1.19.0.05.0	1
6	Puntero	1.19.0.06.0	1
7	Tirante	1.19.0.07.0	4
8	Casquillo Guia Tirante	1.19.0.08.0	4
9	**Tuerca Tirante(M45X3)	1.175.14.0	4
10	Racor	3.300.01.0.25.33	2
11	Tapón Racor	3.300.35.0.25.36	2
12	Tornillo Hexagonal	3.006.1.1.24.100	8
14	Junta Tórica	3.160.0292.030	7
15	Junta Tórica	3.160.0242.030	4
17	*Junta Dinámica	3.161.1200.063	2
18	Junta Tórica	3.160.1263.053	2
19	Junta Tórica	3.160.1042.030	1

RELACIÓN DE REPUESTOS

<u>Posición</u>	<u>Denominación</u>	<u>Referencia</u>	<u>Cantidad</u>	<u>Precio Unitario</u>
21	Junta Tórica	3.160.1590.060	2	8,37
22	Tapon Cilindro	1.13.0.22.0	4	19,39
24	Junta Dinámica	3.161.1270.063	2	67,88
25	Junta Tórica	3.160.1327.053	2	8,00
26	*Casquillo Guia	1.19.0.26.0	2	436,40
28	Pasador	1.19.0.28.0	1	81,49
29	Tapon Pasador	1.17.0.29.0	2	58,18
30	Bloque Válvula	1.17.0.30.0	1	1066,77
31	Arandela Grower	3.043.16	4	0,43
32	Tornillo Allen	3.000.2.1.16.100	4	4,85
33	Tapa Distribución	1.17.0.33.0	2	116,37
34	Junta Tórica	3.160.0442.030	2	2,51
35	Junta Tórica	3.160.0192.030	4	1,85
36	Arandela	3.043.12	40	0,48
37	Tornillo Allen	3.000.2.1.12.025	10	2,20
38	Embolo Válvula	1.17.1.38.0	1	339,41
39	Vastago Izquierdo	1.17.1.39.0	1	29,09
40	Vastago Derecho	1.17.1.40.0	1	29,09
41	Conjunto Acumulador	1.17.0.41.0	1	1745,61

CONSULTAR SI ESTANDAR O SOBRE MEDIDA.

## K-1900 PASADOR CON TAPONES

### RELACIÓN DE REPUESTOS

<u>Posición</u>	<u>Denominación</u>	<u>Referencia</u>	<u>Cantidad</u>
42	Arandela	3.043.20	4
43	Tornillo Allen	3.000.2.1.24.100	4
44	Engrasador	3.101.0.7	1
45	Soporte Lateral	1.19.0.45.1	1
46	Soporte Lateral	1.19.0.46.1	1
47	Espárrago Lat. Superior	1.19.0.47.0	2
48	Arandela Plana	1.19.0.48.0	12
49	Espárrago lat. Inferior	1.19.0.49.0	4
50	Tornillo Allen	3.000.2.1.12.090	30
53	Cinzel	1.19.2.53.0	1
56	Tornillo Allen	3.000.2.1.20.055	4
58	Tuerca Lateral	1.19.0.58.0	12
67	Tuerca Hexagonal	3.063.1.1.24	16
68	Arandela	3.043.24	12

**K-1900 PASADOR CON TAPONES****RELACIÓN DE REPUESTOS****JUEGO DE JUNTAS**

<b><u>Posición</u></b>	<b><u>Denominación</u></b>	<b><u>Referencia</u></b>	<b><u>Cantidad</u></b>
14	Junta Tórica	3.160.0292.030	7
15	Junta Tórica	3.160.0242.030	4
17	Junta Dinámica	3.161.1200.063	2
18	Junta Torica	3.160.1263.053	2
19	Junta Torica	3.160.1042.030	1
21	Junta Torica	3.160.1590.060	2
24	Junta Dinamica	3.161.1270.063	2
25	Junta Tórica	3.160.1327.053	2
34	Junta Tórica	3.160.0442.030	2
35	Junta Tórica	3.160.0192.030	4