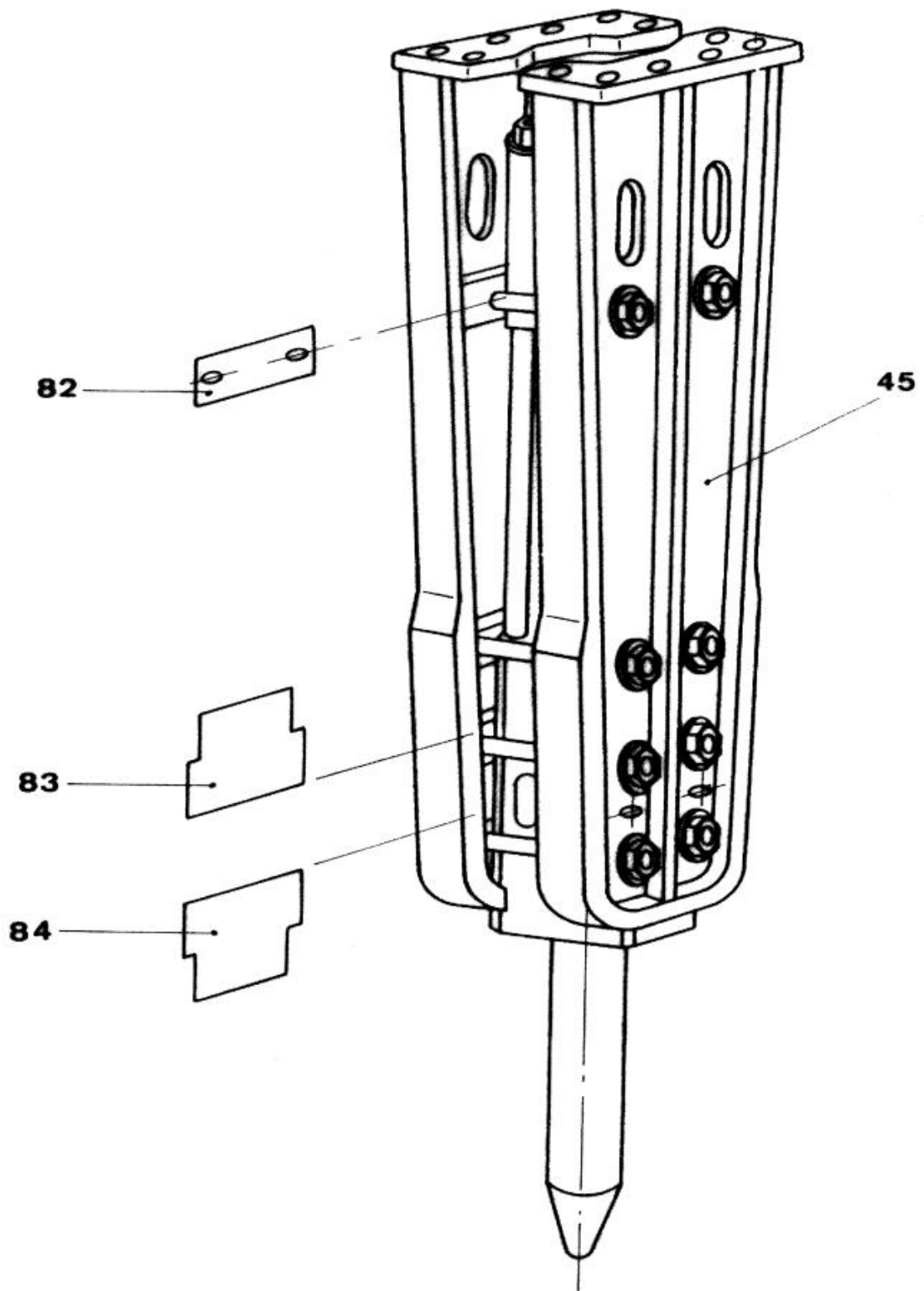
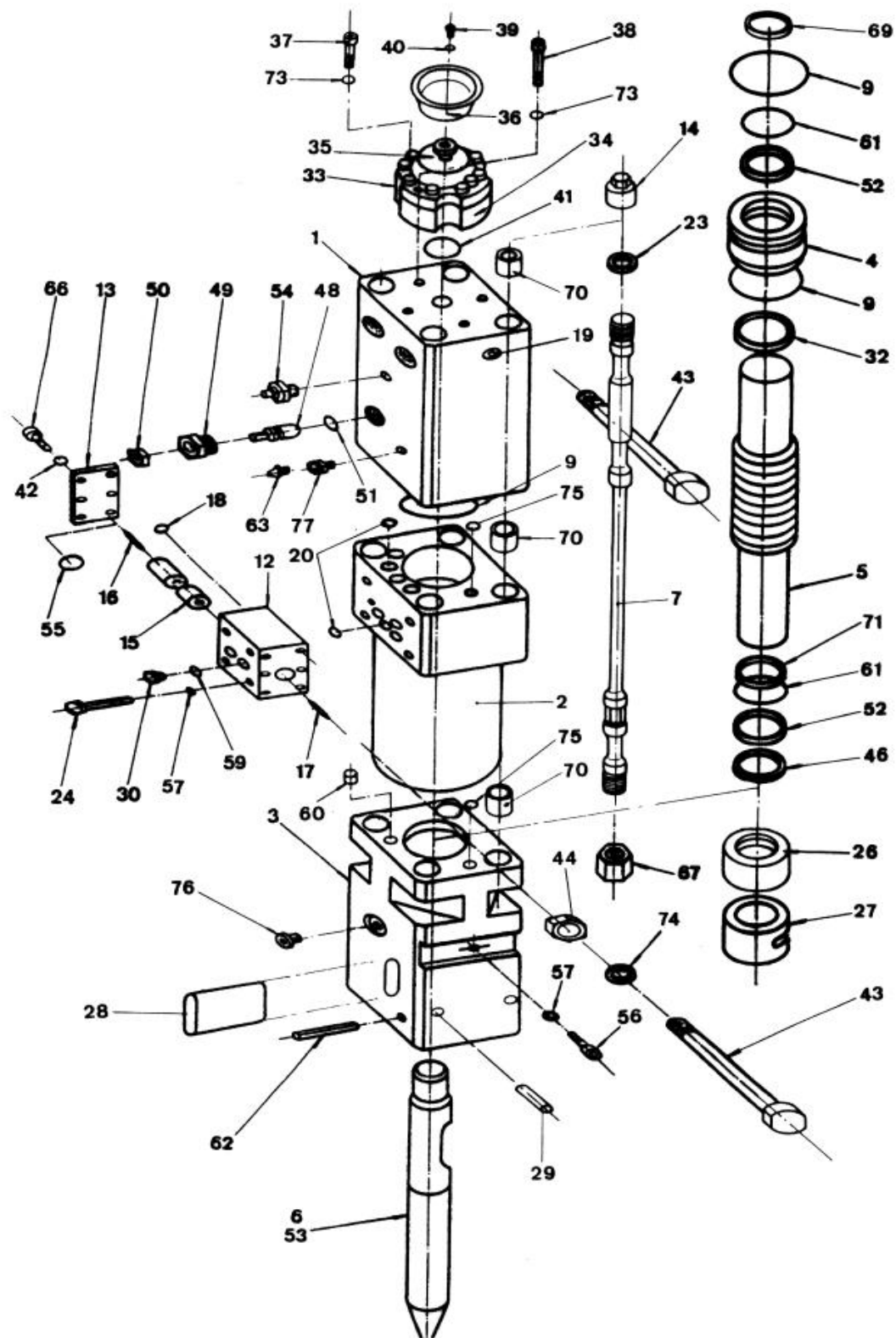


K-171



K-171



K-171

RELACIÓN DE REPUESTOS

<u>Posición</u>	<u>Denominación</u>	<u>Referencia</u>	<u>Cantidad</u>
1	Cabeza	1.168.01.1	1
2	Cilindro	1.176.02.0	1
3	Fondo	1.176.03.2	1
4	Casquillo Portajuntas	1.172.04.2	1
5	Émbolo	1.172.05.1	1
6	Puntero	1.172.06.1	1
7	Tirante	1.176.07.1	4
9	Junta Tórica	3.160.1590.060	4
12	Bloque Válvula	1.120.12.4	1
13	Tapeta Válvula	1.120.13.2	2
14	Tuerca Superior	1.175.14.0	4
15	Émbolo Válvula	1.176.15.1	1
16	Vástago Válvula	1.176.16.0	1
17	Vástago Válvula	1.176.17.0	1
18	Junta Tórica	3.160.0150.030	2
19	Tapón	3.300.38.0.22	1
20	Junta Tórica	3.160.0292.030	9
21	Pasador Centrador	3.081.20.040	2

K-171

RELACIÓN DE REPUESTOS

<u>Posición</u>	<u>Denominación</u>	<u>Referencia</u>	<u>Cantidad</u>
23	Arandela Plana	1.172.23.0	4
24	Tornillo Hexagonal	3.006.1.1.20.120	4
26	Casquillo Guía Superior	1.172.26.0	1
27	Casquillo Guía Inferior	1.172.27.1	1
28	Petaca	1.176.28.0	1
29	Pasador Elástico	3.099.20.120	2
30	Tapón Hexagonal	3.300.34.0.14	4
32	Junta Quad-Ring	3.163.1320.070	1
34	Base Acumulador	1.168.34.0	1
35	Tapa Acumulador	1.168.35.0	1
36	Membrana	3.176.08	1
37	Tornillo Allen	3.000.2.1.20.080	4
38	Tornillo	1.168.38.0	8
39	Tornillo	1.13.0.66.0	1
40	Junta Tórica	3.160.0060.020	1
41	Junta Tórica	3.160.0672.030	1
42	Arandela Grower	3.044.12	12
43	Tornillo Lateral (M52)	1.168.43.0	8

K-171

RELACIÓN DE REPUESTOS

<u>Posición</u>	<u>Denominación</u>	<u>Referencia</u>	<u>Cantidad</u>
44	Tuerca Lateral	1.168.44.0	8
45	Soporte Lateral	1.168.45.0	1
46	Rascador	3.166.132.03	1
48	Regulador	1.172.48.1	1
49	Tapón Portarregulador	1.120.49.1	1
50	Tuerca	1.300.50.1	1
51	Junta Tórica	3.160.0160.020	1
52	Junta Dinámica	3.161.1320.061	4
53	Cinzel	1.172.53.1	Accesorio
54	Válvula Carga Gas	3.204.20.01	1
55	Junta Tórica	3.160.0470.030	2
56	Tornillo Allen	3.000.2.1.20.055	4
57	Arandela Grower	3.044.20	12
59	Arandela Plana	3.153.15	4
60	Pasador Centrador	3.081.12.028	4
61	Junta Tórica	3.160.1390.053	4
62	Pasador Elástico	3.099.20.200	1
63	Engrasador	3.101.0.7	1

K-171

RELACIÓN DE REPUESTOS

<u>Posición</u>	<u>Denominación</u>	<u>Referencia</u>	<u>Cantidad</u>
66	Tornillo Allen	3.000.2.1.12.025	12
67	Tuerca Inferior	1.175.67.0	4
69	Guía de Apoyo	3.165.1320.097	1
70	Casquillo Plástico	1.176.70.0	12
71	Guía de Apoyo	3.165.1320.148	1
73	Arandela Grower	3.044.30	8
74	Arandela Plana	1.168.74.0	8
75	Junta Tórica	3.160.0200.020	2
76	Tapón	3.300.38.0.10	1
77	Portaengrasador	1.119.23.0	1
82	Lámina Antivibración	1.176.82.0	2
83	Lámina Antivibración	1.176.83.0	2
84	Lámina Antivibración	1.176.84.0	2

K-171

RELACIÓN DE REPUESTOS

JUEGO DE JUNTAS

<u>Posición</u>	<u>Denominación</u>	<u>Referencia</u>	<u>Cantidad</u>
9	Junta Tórica	3.160.1590.060	4
18	Junta Tórica	3.160.0150.030	2
20	Junta Tórica	3.160.0292.030	9
32	Junta Quad-Ring	3.163.1320.070	1
40	Junta Tórica	3.160.0060.020	1
41	Junta Tórica	3.160.0672.030	1
46	Rascador	3.166.132.03	1
51	Junta Tórica	3.160.0160.020	1
52	Junta Dinámica	3.161.1320.061	4
55	Junta Tórica	3.160.0470.030	2
61	Junta Tórica	3.160.1390.053	4
69	Guía de Apoyo	3.165.1320.097	1
71	Guía de Apoyo	3.165.1320.148	1
75	Junta Tórica	3.160.0200.020	2