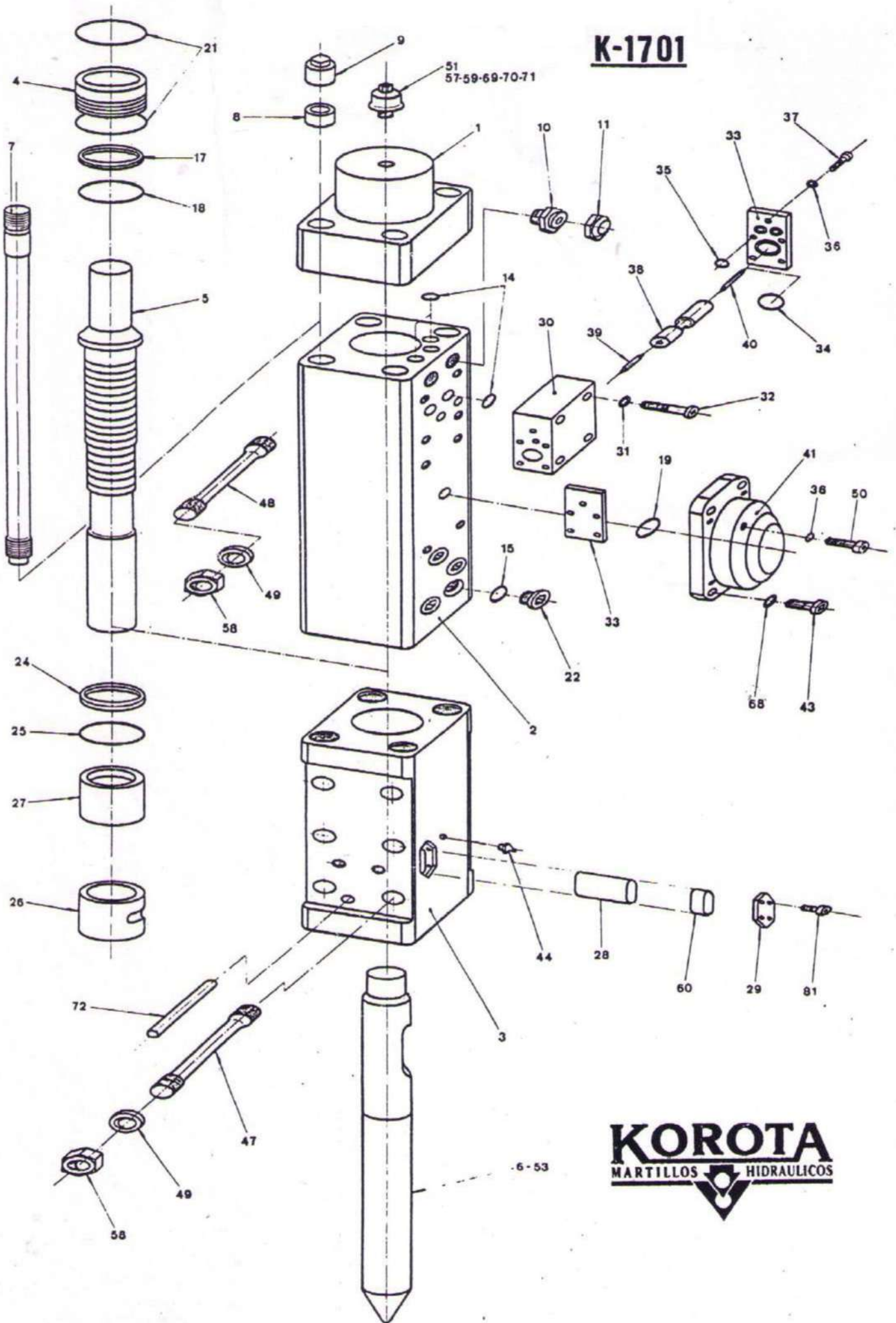


# K-1701



6-53

**KOROTA**  
MARTILLOS HIDRAULICOS

RELACIÓN DE REPUESTOS

<u>Posición</u>	<u>Denominación</u>	<u>Referencia</u>	<u>Cantidad</u>
1	Cabeza	1.17.0.01.1	1
2	Cilindro	1.17.0.02.1	1
3	Fondo	2.71.0.03.0	1
4	Casquillo Portajuntas	1.17.1.04.4	1
5	Embolo	1.17.1.05.0	1
6	Puntero	1.71.0.06.0	1
7	Tirante	1.17.0.07.0	4
8	Casquillo Guia Tirante	1.17.0.08.0	4
9	Tuerca Tirante	1.17.0.09.0	4
10	Racor	3.300.01.0.25.32	2
11	Tapón Racor	3.300.35.0.25.36	2
12	Tornillo Hexagonal	3.006.1.1.24.100	12
14	Junta Tórica	3.160.0292.030V	7
15	Junta Tórica	3.160.0242.030V	4
17	Junta Dinámica	3.161.0983.062	2
18	Junta Tórica	3.160.1041.053	2
19	Junta Tórica	3.160.1042.030	1
21	Junta Tórica	3.160.1295.069	2

K-1701

RELACIÓN DE REPUESTOS

<u>Posición</u>	<u>Denominación</u>	<u>Referencia</u>	<u>Cantidad</u>
22	Tapón Cilindro	1.13.0.22.0	4
24	Junta Dinámica	3.161.1100.063	2
25	Junta Tórica	3.160.1168.053	2
26	*Casquillo Guia Inferior	1.71.0.27.0	1
27	*Casquillo Guia Superior	1.71.0.26.0	1
28	Petaca	1.71.0.28.2	1
29	Tapa Petaca	1.71.0.29.2	2
30	Bloque Válvula	1.71.0.30.0	1
31	Arandela Grower	3.043.16	4
32	Tornillo Allen	3.000.2.1.16.100	4
33	Tapa Distribución	1.17.0.33.1	2
34	Junta Tórica	3.160.0442.030	2
35	Junta Tórica	3.160.0192.030	4
36	Arandela	3.043.12	40
37	Tornillo Allen	3.000.2.1.12.025	10
38	Embolo Válvula	1.17.1.38.0	1
39	Vastago Izquierdo	1.17.1.39.0	1
40	Vastago Derecho	1.17.1.40.0	1

K-1701

RELACIÓN DE REPUESTOS

<u>Posición</u>	<u>Denominación</u>	<u>Referencia</u>	<u>Cantidad</u>
41	Conjunto Acumulador	1.17.0.41.0	1
42	Arandela	3.043.20	4
43	Tornillo Allen	3.000.2.1.24.100	4
44	Engrasador	3.101.0.7	1
45	Soporte Lateral	2.71.0.45.2	1
46	Soporte Lateral	2.71.0.46.2	1
47	Espárrago Inferior	1.71.0.47.3	6
48	Espárrago Superior	1.71.0.48.3	2
49	Arandela	1.19.0.48.0	16
50	Tornillo Allen	3.000.2.1.12.090	30
51	*Conjunto Filtro	1.15.0.51.0	1
53	Cinzel	1.71.0.53.0	1
56	Tornillo Allen	3.000.2.1.20.035	4
57	Tuerca Autoblocante	3.066.0.1.14	1
58	Tuerca Lateral	1.19.0.58.0	16
59	Filtro	3.180.02.1	1
60	Tope Petaca	1.71.0.60.2	2

6

K-1701

RELACIÓN DE REPUESTOS

<u>Posición</u>	<u>Denominación</u>	<u>Referencia</u>	<u>Cantidad</u>
67	Tuerca Hexagonal	3.063.1.1.24	24
68	Arandela	3.043.24	16
69	Racor Filtro	1.15.0.69.1	1
70	Arandela	3.040.14	1
71	Tapa Filtro	1.15.0.71.0	1
72	Pasador Elástico	3.099.16.160	1
81	Tornillo Allen	3.000.2.1.12.030	8

7

K-1701

**RELACIÓN DE REPUESTOS**

**JUEGO DE JUNTAS**

<b><u>Posición</u></b>	<b><u>Denominación</u></b>	<b><u>Referencia</u></b>	<b><u>Cantidad</u></b>
14	Junta Tórica	3.160.0292.030V	7
15	Junta Tórica	3.160.0242.030V	4
17	Junta Dinámica	3.161.0983.062	2
18	Junta Torica	3.160.1041.053	2
19	Junta Torica	3.160.1042.030	1
21	Junta Torica	3.160.1295.069	2
24	Junta Dinamica	3.161.1100.063	2
25	Junta Tórica	3.160.1168.053	2
34	Junta Tórica	3.160.0442.030	2
35	Junta Tórica	3.160.0192.030	4