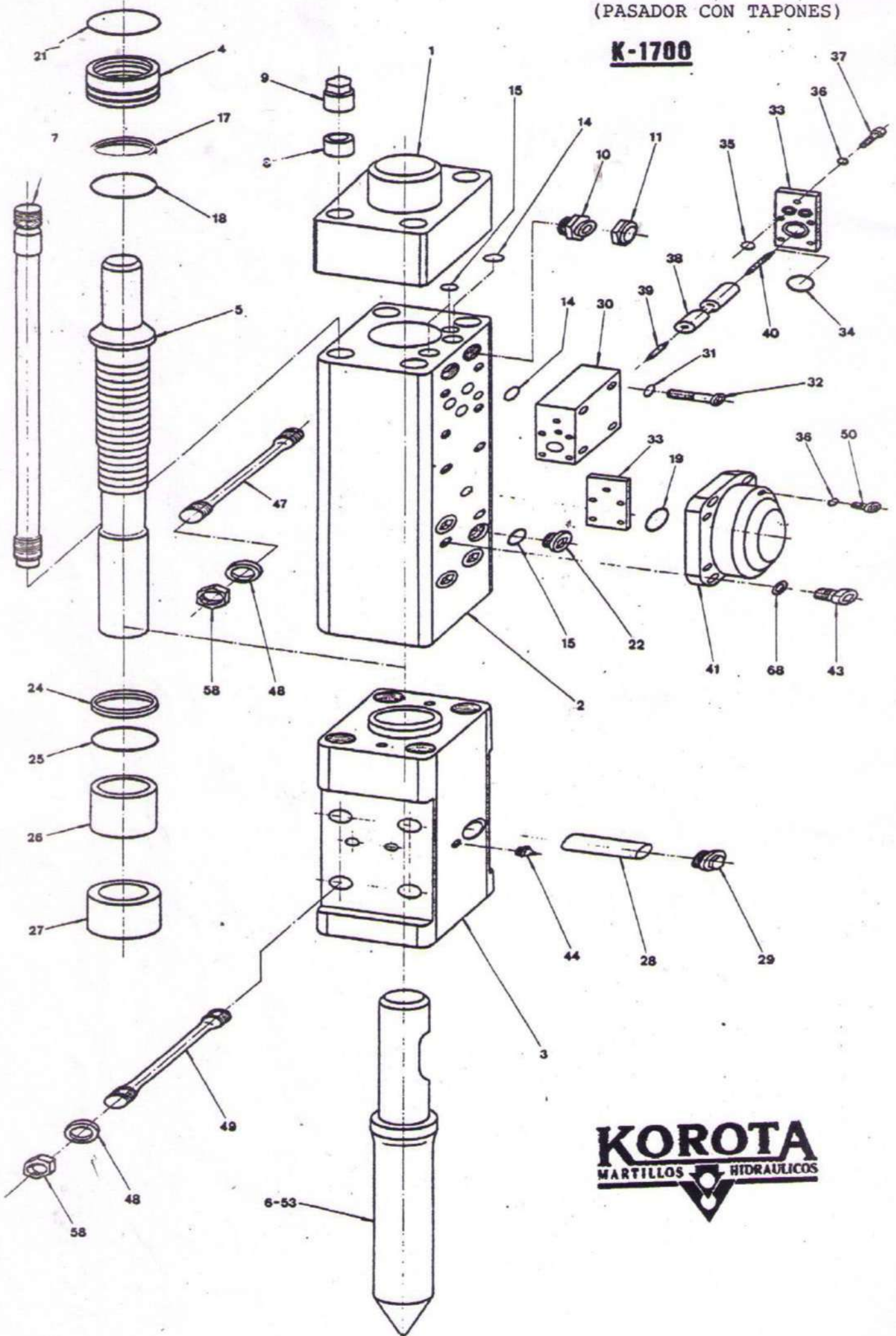


(PASADOR CON TAPONES)

K-1700



KOROTA
MARTILLOS HIDRAULICOS

K-1700 PASADOR CON TAPONES**RELACIÓN DE REPUESTOS**

<u>Posición</u>	<u>Denominación</u>	<u>Referencia</u>	<u>Cantidad</u>
1	Cabeza	1.17.0.01.0	1
2	Cilindro	1.17.0.02.0	1
3	Fondo	1.17.0.03.0	1
4	Casquillo Portajuntas	1.17.0.04.4	1
5	Embolo	1.17.0.05.0	1
6	Puntero	1.17.0.06.0	1
7	Tirante	1.17.0.07.0	4
8	Casquillo Guia Tirante	1.17.0.08.0	4
9	Tuerca Tirante	1.17.0.09.0	4
10	Racor	3.300.01.0.25.33	2
11	Tapón Racor	3.300.35.0.25.36	2
12	Tornillo Hexagonal	3.006.1.1.24.100	12
14	Junta Tórica	3.160.0292.030V	7
15	Junta Tórica	3.160.0242.030V	4
17	*Junta Dinámica	3.161.1025.062	2
18	Junta Tórca	3.160.1073.053	2

K-1700 PASADOR CON TAPONES

RELACIÓN DE REPUESTOS

<u>Posición</u>	<u>Denominación</u>	<u>Referencia</u>	<u>Cantidad</u>
19	Junta Tórica	3.160.1042.030	1
21	Junta Tórica	3.160.1295.069	2
22	Tapón Cilindro	1.13.0.22.0	4
24	Junta Dinámica	3.161.1100.063	2
25	Junta Tórica	3.160.1157.053	2
26	*Casquillo Guía Superi	1.17.0.26.0	1
27	*Casquillo Guía Inferio	1.17.0.27.0	1
28	Pasador	1.17.0.28.0	1
29	Tapón	1.17.0.29.0	2
30	Bloque Válvula	1.17.0.30.0	1
31	Arandela Grower	3.043.16	4
32	Tornillo Allen	3.000.2.1.16.100	4
33	Tapa Distribución	1.17.0.33.0	2
34	Junta Tórica	3.160.0442.030	2
35	Junta Tórica	3.160.0192.030	4
36	Arandela	3.043.12	40
37	Tornillo Allen	3.000.2.1.12.025	10

K-1700 PASADOR CON TAPONES**RELACIÓN DE REPUESTOS**

<u>Posición</u>	<u>Denominación</u>	<u>Referencia</u>	<u>Cantidad</u>
38	Embolo Válvula	1.17.0.38.0	1
39	Vástago Izquierdo	1.17.0.39.0	1
40	Vástago Derecho	1.17.0.40.0	1
41	Conjunto Acumulador	1.17.0.41.0	1
42	Arandela	3.043.20	4
43	Tornillo Allen	3.000.2.1.24.100	4
44	Engrasador	3.101.0.7	1
45	Soporte Lateral	1.17.0.45.1	1
46	Soporte Lateral	1.17.0.46.1	1
47	Esparrago Superior	1.17.0.47.0	2
48	Arandela Plana	1.17.0.48.0	12
49	Esparrago Inferior	1.17.0.49.0	4
50	Tornillo Allen	3.000.2.1.12.090	30
53	Cinzel	1.17.0.53.0	1
56	Tornillo Allen	3.000.2.1.20.055	4
58	Tuerca Lateral	1.17.0.58.0	12
67	Tuerca Hexagonal	3.063.1.1.24	24
68	Arandela	3.043.24	16

K-1700 PASADOR CON TAPONES**RELACIÓN DE REPUESTOS****JUEGO DE JUNTAS**

<u>Posición</u>	<u>Denominación</u>	<u>Referencia</u>	<u>Cantidad</u>
14	Junta Tórica	3.160.0292.030V	7
15	Junta Tórica	3.160.0242.030V	4
17	Junta Dinámica	3.161.1025.062	2
18	Junta Torica	3.160.1073.053	2
19	Junta Torica	3.160.1042.030	1
21	Junta Torica	3.160.1295.069	2
24	Junta Dinamica	3.161.1100.063	2
25	Junta Tórica	3.160.1157.053	2
34	Junta Tórica	3.160.0442.030	2
35	Junta Tórica	3.160.0192.030	4