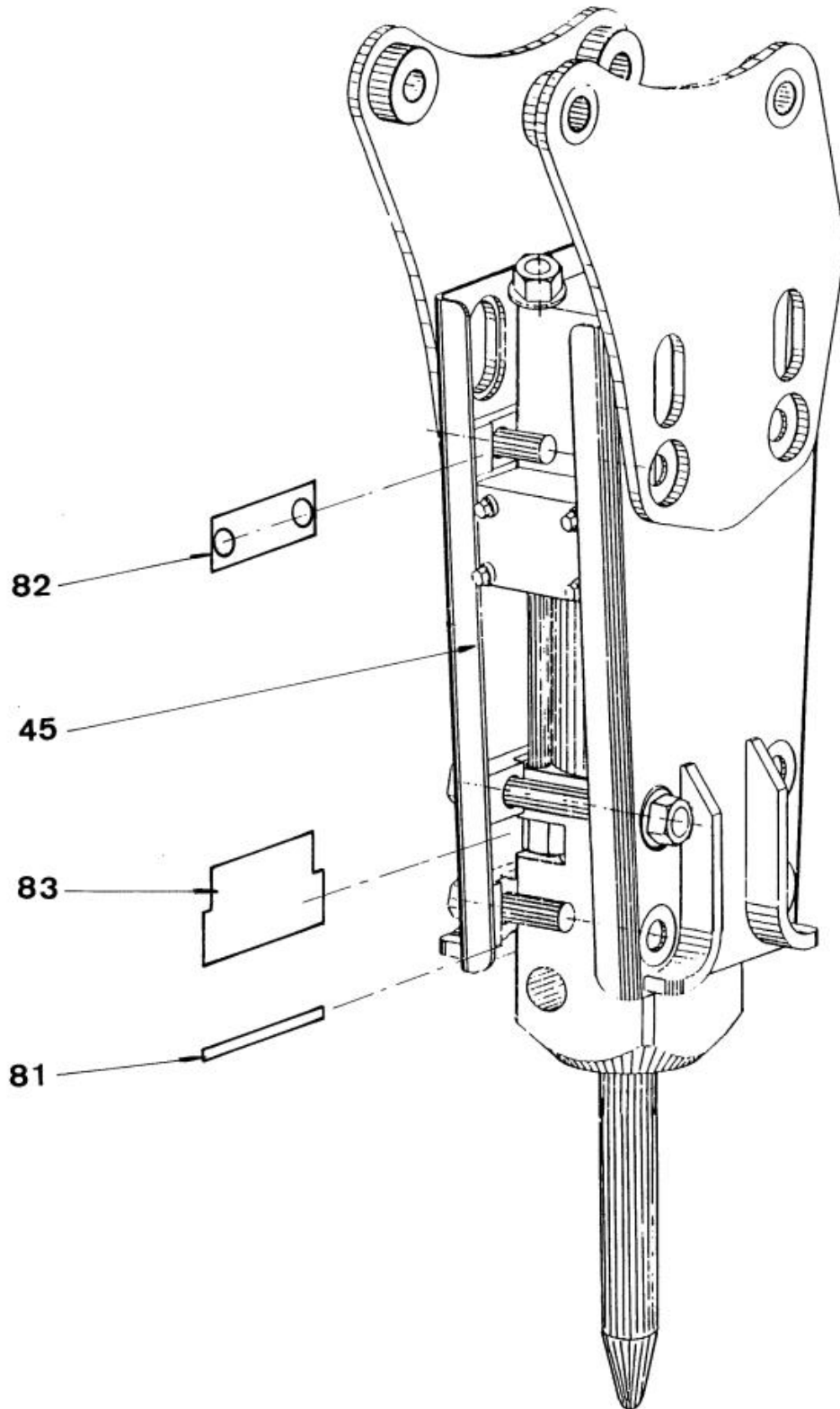
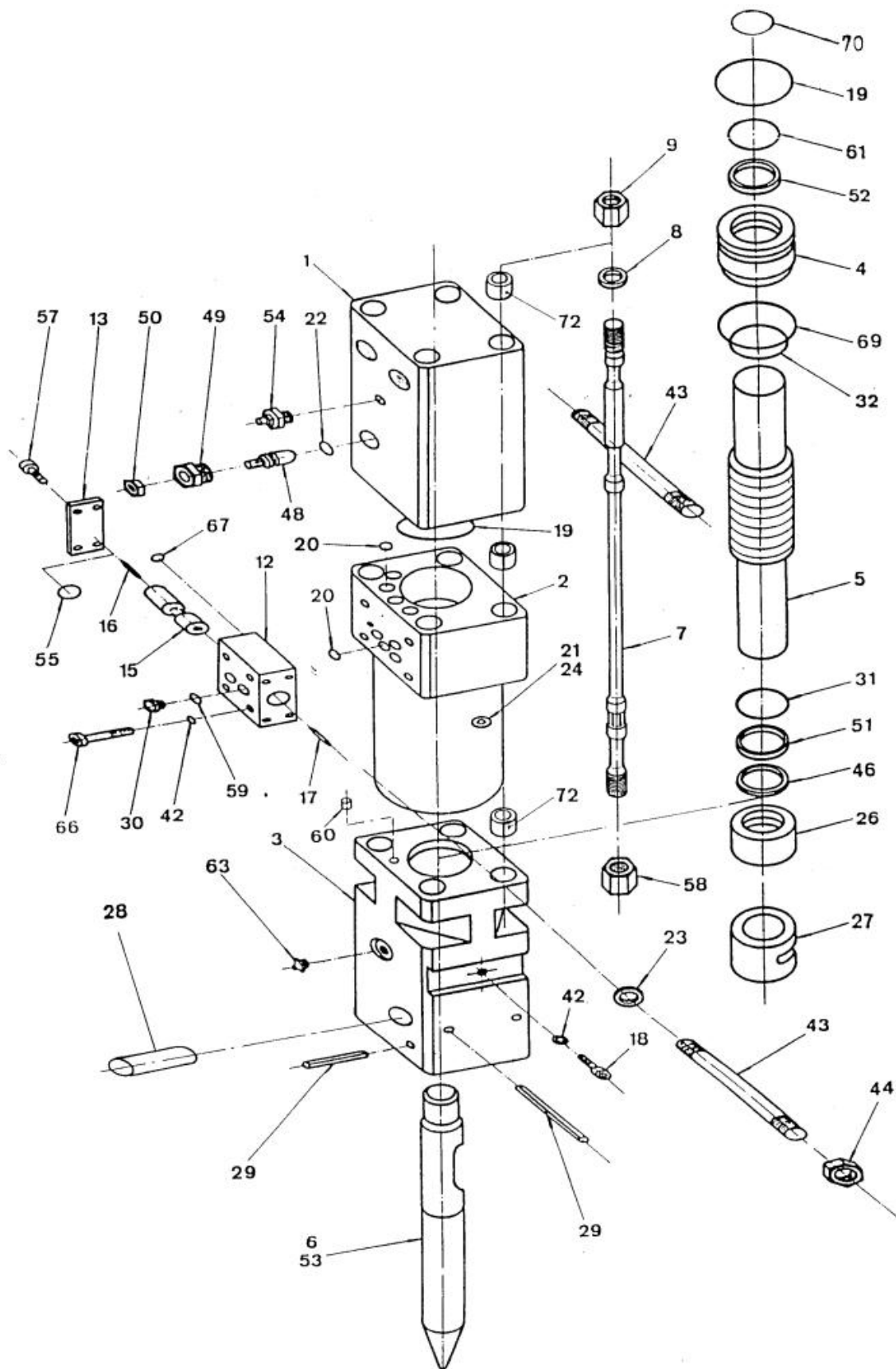


K-15



K-15



K-15

RELACIÓN DE REPUESTOS

<u>Posición</u>	<u>Denominación</u>	<u>Referencia</u>	<u>Cantidad</u>
1	Cabeza	1.015.01.0	1
2	Cilindro	1.015.02.0	1
3	Fondo	1.015.03.0	1
4	Casquillo Portajuntas	1.015.04.0	1
5	Émbolo	1.015.05.0	1
6	Puntero	1.015.06.0	1
7	Tirante	1.015.07.0	4
8	Arandela Plana	3.040.24	4
9	Tuerca Superior	3.062.1.0.24	4
12	Bloque Válvula	1.011.12.1	1
13	Tapeta Válvula	1.015.13.1	2
15	Émbolo Válvula	1.015.15.0	1
16	Vástago Válvula	1.015.16.0	1
17	Vástago Válvula	1.015.17.0	1
18	Tornillo Allen	3.000.2.1.12.035	2
19	Junta Tórica	3.160.0650.050	2
20	Junta Tórica	3.160.0170.020	9
21	Tapón	3.300.38.0.10	2

K-15

RELACIÓN DE REPUESTOS

<u>Posición</u>	<u>Denominación</u>	<u>Referencia</u>	<u>Cantidad</u>
22	Junta Tórica	3.160.0100.025	1
23	Arandela Plana	3.040.30	12
24	Tapón	3.300.38.0.16	2
26	Casquillo Guía Superior	1.015.26.0	1
27	Casquillo Guía Inferior	1.015.27.0	1
28	Pasador Puntero	1.015.28.0	1
29	Pasador Elástico	3.099.10.070	3
30	Tapón Hexagonal	3.300.34.0.14	2
31	Junta Tórica	3.160.0565.053	2
32	Junta Quad-Ring	3.163.0500.053	1
42	Arandela Grower	3.044.12	6
43	Espárrago Lateral	1.015.43.0	6
44	Tuerca Lateral	3.063.1.0.30	12
45	Soporte Lateral	1.015.45.0	2
46	Rascador	3.166.050.03	1
48	Regulador	1.011.48.0	1
49	Tapón Portarregulador	1.011.49.0	1
50	Tuerca	3.063.1.1.12	1

K-15

RELACIÓN DE REPUESTOS

<u>Posición</u>	<u>Denominación</u>	<u>Referencia</u>	<u>Cantidad</u>
51	Junta Dinámica	3.161.0500.061	2
52	Junta Dinámica	3.161.0500.044	2
53	Cinzel	1.015.53.0	Accesorio
54	Válvula Carga Gas	3.204.20.01	1
55	Junta Tórica	3.160.0292.030	2
57	Tornillo Allen	3.000.2.1.10.020	10
58	Tuerca Inferior	1.021.58.0	4
59	Arandela Plana	3.153.15	2
60	Pasador Centrador	3.081.12.028	2
61	Junta Tórica	3.160.0535.035	2
63	Engrasador	3.101.0.7	1
66	Tornillo Allen	3.000.2.1.12.075	4
67	Junta Tórica	3.160.0120.020	2
69	Junta Tórica	3.160.0680.040	1
70	Junta Tórica	3.160.0630.035	1
72	Casquillo Plástico	1.021.72.0	8
81	Lámina Antivibración	1.015.81.0	2
82	Lámina Antivibración	1.015.82.0	2
83	Lámina Antivibración	1.015.83.0	2

K-15

RELACIÓN DE REPUESTOS

JUEGO DE JUNTAS

<u>Posición</u>	<u>Denominación</u>	<u>Referencia</u>	<u>Cantidad</u>
19	Junta Tórica	3.160.0650.050	2
20	Junta Tórica	3.160.0170.020	9
22	Junta Tórica	3.160.0100.025	1
31	Junta Tórica	3.160.0565.053	2
32	Junta Quad-Ring	3.163.0500.053	1
46	Rascador	3.166.050.03	1
51	Junta Dinámica	3.161.0500.061	2
52	Junta Dinámica	3.161.0500.044	2
55	Junta Tórica	3.160.0292.030	2
61	Junta Tórica	3.160.0535.035	2
67	Junta Tórica	3.160.0120.020	2
69	Junta Tórica	3.160.0680.040	1