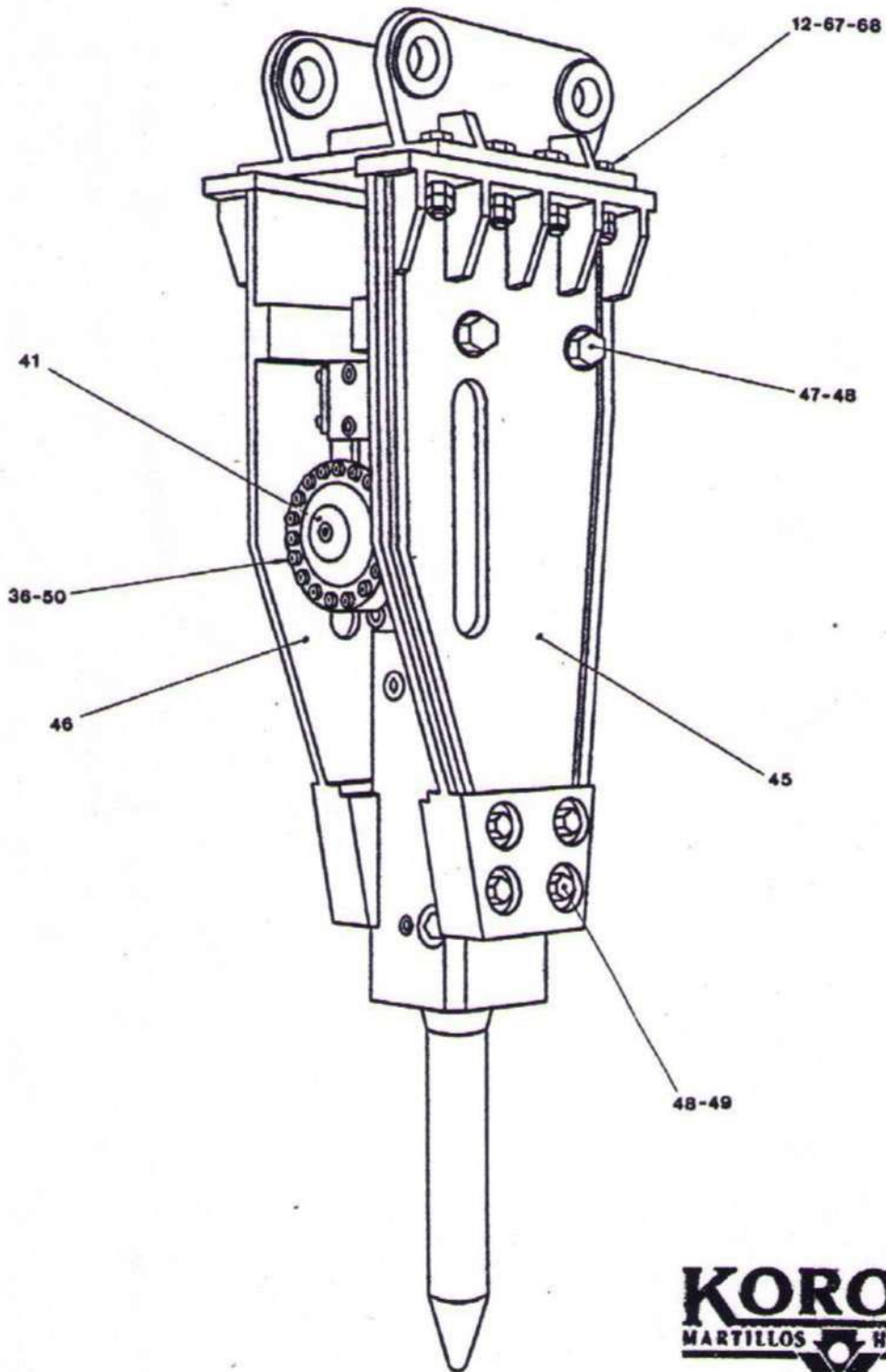


K-1300



KOROTA
MARTILLOS HIDRAULICOS

K-1300 PASADOR CON TAPONES**RELACIÓN DE REPUESTOS**

<u>Posición</u>	<u>Denominación</u>	<u>Referencia</u>	<u>Cantidad</u>
1	Cabeza	1.13.0.01.0	1
2	Cilindro	1.13.0.02.0	1
3	Fondo	1.13.0.03.0	1
4	Casquillo Portajuntas	1.13.0.04.4	1
5	Embolo	1.13.0.05.0	1
6	Puntero	1.13.0.06.0	1
7	Tirante	1.13.0.07.0	4
8	Casquillo Guia Tirante	1.13.0.08.0	4
9	Tuerca Tirante	1.13.0.09.0	4
10	Racor	3.300.01.0.25.33	2
11	Tapón Racor	3.300.35.0.25.36	2
12	Tornillo Hexagonal	3.006.1.1.24.090	8
14	Junta Tórica	3.160.0230.020	1
15	Junta Tórica	3.160.0242.030V	11
17	Junta Dinámica	3.161.0700.063	2
18	Junta Tórca	3.160.0755.053	2
	Membrana	3.175.01	1

K-1300 PASADOR CON TAPONES

RELACIÓN DE REPUESTOS

<u>Posición</u>	<u>Denominación</u>	<u>Referencia</u>	<u>Cantidad</u>
19	Junta Tórica	3.160.1009.053	2
21	Junta Tórica	3.160.0470.030	1
22	Tapón Cilindro	1.13.0.22.0	3
24	Junta Dinámica	3.161.0762.063	2
25	Junta Tórica	3.160.0819.053	2
26	*Casquillo Guía Superior	1.13.0.26.0	1
27	*Casquillo Guía Inferior	1.13.0.27.0	1
28	**Pasador	1.13.0.28.0	1
29	Tapón	1.13.0.29.0	2
30	Bloque Válvula	1.13.0.30.1	1
31	Arandela Grower	3.043.16	4
32	Tornillo Allen	3.000.2.1.16.100	4
33	Tapa Distribución	1.13.0.33.1	2
34	Junta Tórica	3.160.0392.030	2
35	Junta Tórica	3.160.0192.030	4
36	Arandela	3.043.12	32

K-1300 PASADOR CON TAPONES**RELACIÓN DE REPUESTOS**

<u>Posición</u>	<u>Denominación</u>	<u>Referencia</u>	<u>Cantidad</u>
37	Tornillo Allen	3.000.2.1.12.025	12
38	Embolo Válvula	1.13.0.38.0	1
39	Vástago Izquierdo	1.13.0.39.0	1
40	Vástago Derecho	1.13.0.40.0	1
41	Conjunto Acumulador	1.13.0.41.0	1
42	Arandela	3.043.20	4
43	Tornillo Allen	3.000.2.1.20.035	4
44	Engrasador	3.101.0.7	2
45	Soporte Lateral	1.13.0.45.0	1
46	Soporte Lateral	1.13.0.46.0	1
47	Tuerca Lateral	1.13.0.47.0	4
48	Espárrago	1.13.0.48.0	6
49	Tuerca Lateral	1.13.0.49.0	8
50	Tornillo Allen	3.000.2.1.12.070	20
51	Tapón	1.13.0.51.0	1
53	Cinzel	1.13.0.53.0	1

6

K-1300 PASADOR CON TAPONES

RELACIÓN DE REPUESTOS

<u>Posición</u>	<u>Denominación</u>	<u>Referencia</u>	<u>Cantidad</u>
54	Tapón	1.13.054.0	1
55	Soporte Lateral	1.13.0.55.0	1
56	Soporte Lateral	1.13.0.56.0	1
67	Tuerca Hexagonal	3.063.1.1.24	16
68	Arandela	3.043.24	8

K-1300 PASADOR CON TAPONES

RELACIÓN DE REPUESTOS

JUEGO DE JUNTAS

<u>Posición</u>	<u>Denominación</u>	<u>Referencia</u>	<u>Cantidad</u>
14	Junta Tórica	3.160.0230.020	1
15	Junta Tórica	3.160.0242.030V	11
17	Junta Dinámica	3.161.0700.063	2
18	Junta Torica	3.160.0755.053	2
19	Junta Torica	3.160.1009.053	2
21	Junta Torica	3.160.0470.030	1
24	Junta Dinamica	3.161.0762.063	2
25	Junta Tórica	3.160.0819.053	2
34	Junta Tórica	3.160.0392.030	2
35	Junta Tórica	3.160.0192.030	4