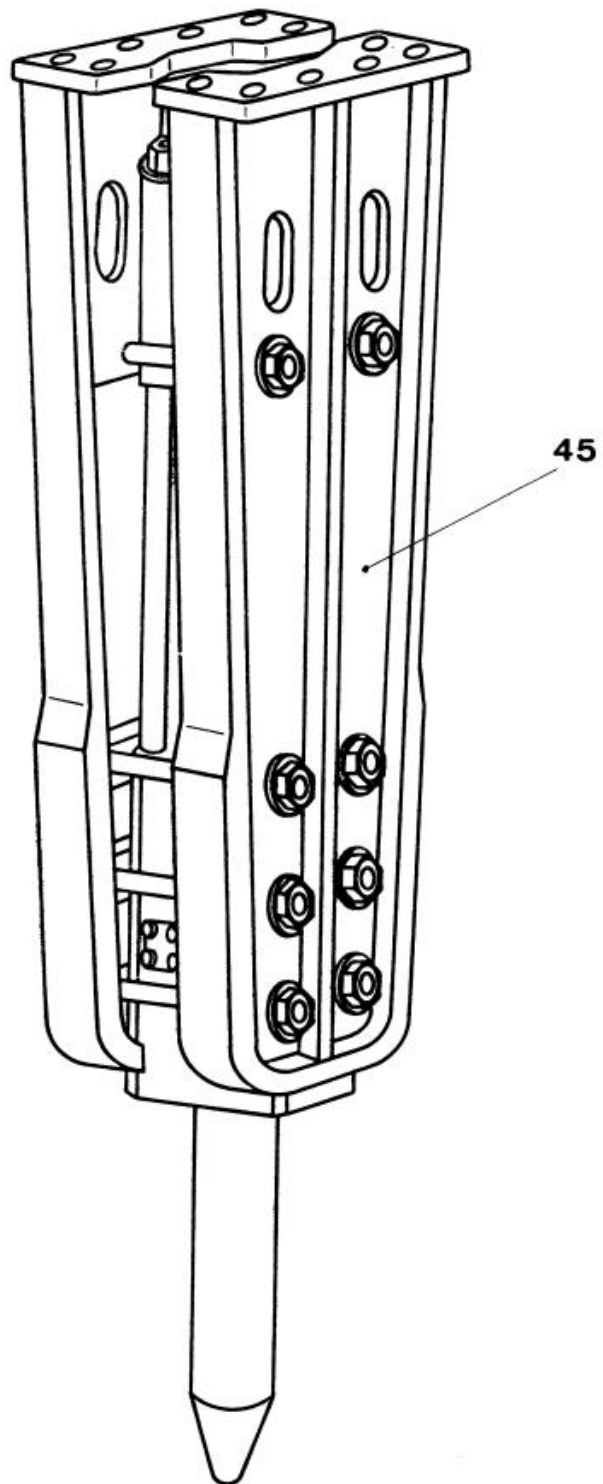
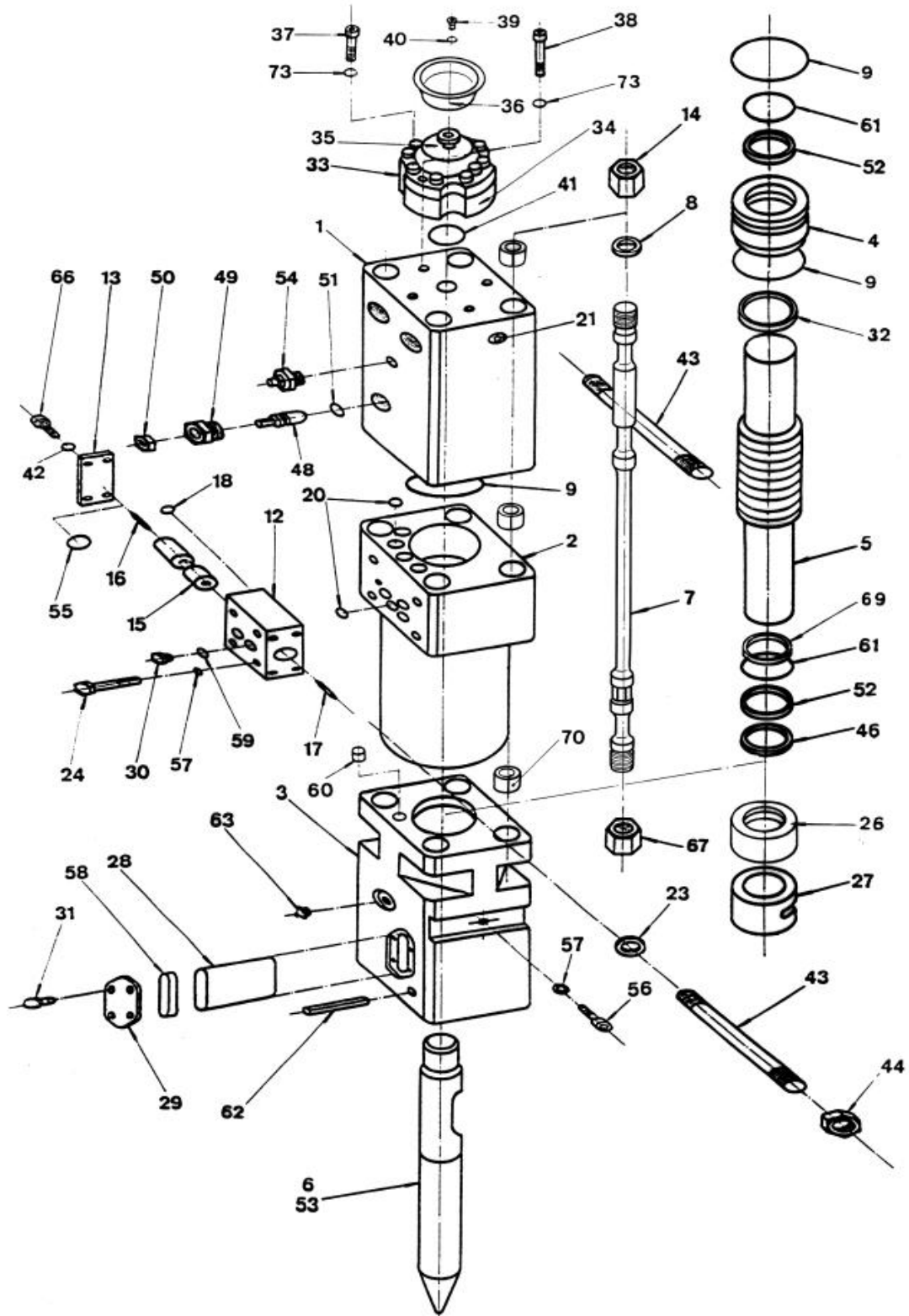


K-120



K-120



K-120

RELACIÓN DE REPUESTOS

<u>Posición</u>	<u>Denominación</u>	<u>Referencia</u>	<u>Cantidad</u>
1	Cabeza	1.120.01.3	1
2	Cilindro	1.125.02.1	1
3	Fondo	1.125.03.1	1
4	Casquillo Portajuntas	1.120.04.6	1
5	Émbolo	1.125.05.0	1
6	Puntero	1.120.06.2	1
7	Tirante	1.120.07.5	4
8	Arandela Plana	1.120.08.0	4
9	Junta Tórica	3.160.1492.053	4
12	Bloque Válvula	1.120.12.4	1
13	Tapeta Válvula	1.120.13.3	2
14	Tuerca Superior	1.120.14.2	4
15	Émbolo Válvula	1.176.15.1	1
16	Vástago Válvula	1.176.16.0	1
17	Vástago Válvula	1.176.17.0	1
18	Junta Tórica	3.160.0150.030	2
19	Tapón	3.300.38.0.10	2
20	Junta Tórica	3.160.0292.030	9

K-120

RELACIÓN DE REPUESTOS

<u>Posición</u>	<u>Denominación</u>	<u>Referencia</u>	<u>Cantidad</u>
23	Arandela Plana	1.172.23.0	8
24	Tornillo Hexagonal	3.006.1.1.20.140	4
26	Casquillo Guía Superior	1.120.26.1	1
27	Casquillo Guía Inferior	1.120.27.2	1
28	Petaca	1.125.28.2	1
29	Pasador Elástico	3.099.20.120	2
30	Tapón Hexagonal	3.300.34.0.14	4
32	Junta Quad-Ring	3.163.1200.070	1
34	Base Acumulador	1.050.34.1	1
35	Tapa Acumulador	1.050.35.2	1
36	Membrana	3.176.05	1
37	Tornillo Allen	3.000.2.1.16.075	8
38	Tornillo Allen	3.000.2.1.16.110	8
39	Tornillo	1.13.0.66.0	1
40	Junta Tórica	3.160.0060.020	1
41	Junta Tórica	3.160.0392.030	1
42	Arandela Grower	3.044.12	12
43	Tornillo Lateral	1.125.43.0	8

K-120

RELACIÓN DE REPUESTOS

<u>Posición</u>	<u>Denominación</u>	<u>Referencia</u>	<u>Cantidad</u>
44	Tuerca Lateral	1.172.44.1	8
45	Soporte Lateral	1.125.45.1	2
46	Rascador	3.166.120.03	1
48	Regulador	1.120.48.1	1
49	Tapón Portarregulador	1.120.49.1	1
50	Tuerca	1.300.50.1	1
51	Junta Tórica	3.160.0160.020	1
52	Junta Dinámica	3.161.1200.061	4
53	Cinzel	1.120.53.2	Accesorio
54	Válvula Carga Gas	3.204.20.01	1
55	Junta Tórica	3.160.0470.030	2
56	Tornillo Allen	3.000.2.1.20.050	4
57	Arandela Grower	3.044.20	8
59	Arandela Plana	3.153.15	4
60	Pasador Centrador	3.081.12.028	2
61	Junta Tórica	3.160.1263.053	4
62	Pasador Elástico	3.099.20.200	1
63	Engrasador	3.101.0.7	1

K-120

RELACIÓN DE REPUESTOS

<u>Posición</u>	<u>Denominación</u>	<u>Referencia</u>	<u>Cantidad</u>
66	Tornillo Allen	3.000.2.1.12.025	12
67	Tuerca Inferior	1.120.67.2	4
70	Casquillo Plástico	1.120.70.1	12
73	Arandela Grower	3.044.16	16
75	Junta Tórica	3.160.0200.020	2
77	Portaengrasador	1.119.23.0	1
82	Lámina Antivibración	1.125.82.0	2
83	Lámina Antivibración	1.125.83.0	4

K-120

RELACIÓN DE REPUESTOS

JUEGO DE JUNTAS

<u>Posición</u>	<u>Denominación</u>	<u>Referencia</u>	<u>Cantidad</u>
9	Junta Tórica	3.160.1492.053	4
18	Junta Tórica	3.160.0150.030	2
20	Junta Tórica	3.160.0292.030	9
32	Junta Quad-Ring	3.163.1200.070	1
40	Junta Tórica	3.160.0060.020	1
41	Junta Tórica	3.160.0392.030	1
46	Rascador	3.166.120.03	1
51	Junta Tórica	3.160.0160.020	1
52	Junta Dinámica	3.161.1200.061	4
55	Junta Tórica	3.160.0470.030	2
61	Junta Tórica	3.160.1263.053	4
75	Junta Tórica	3.160.0200.020	2