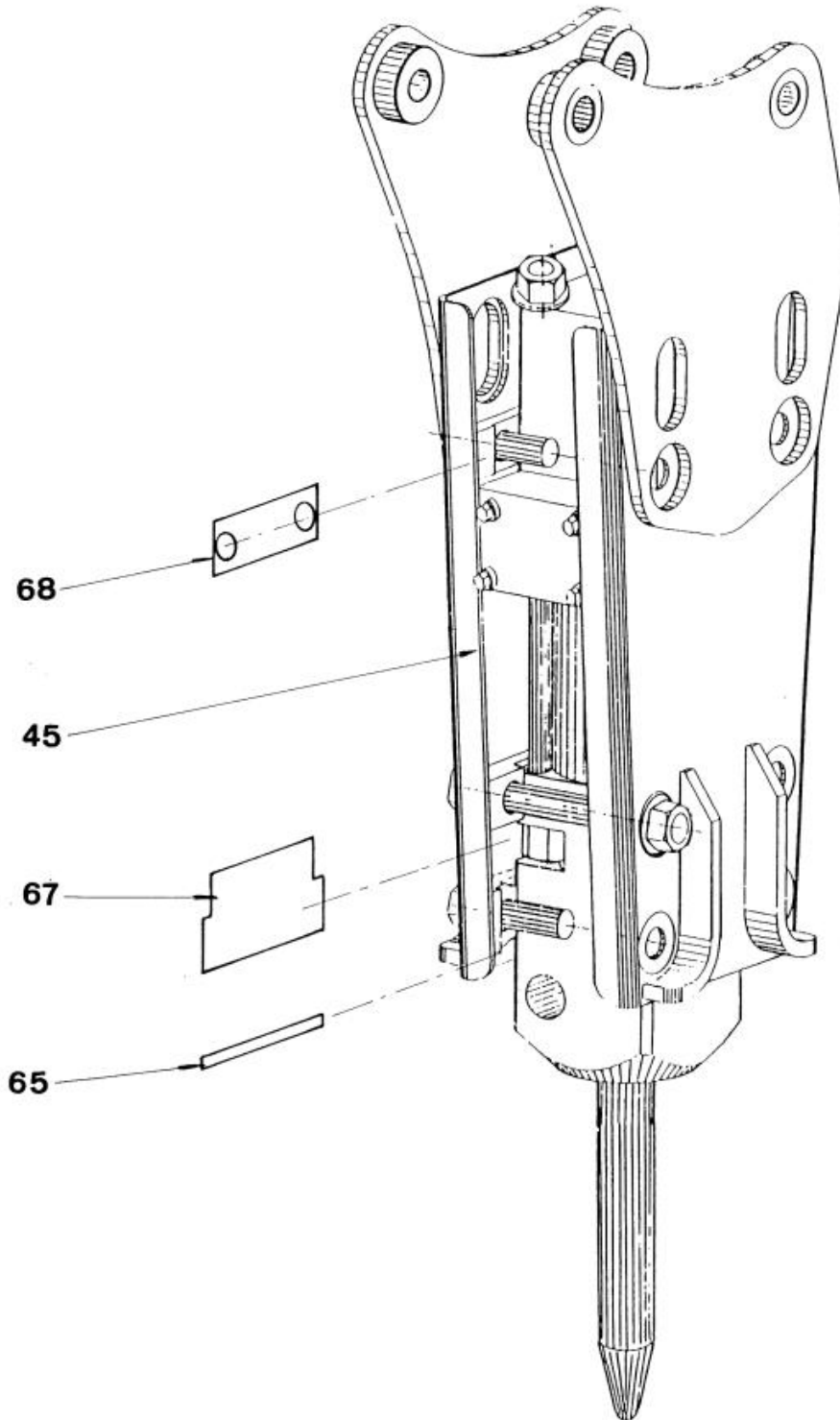
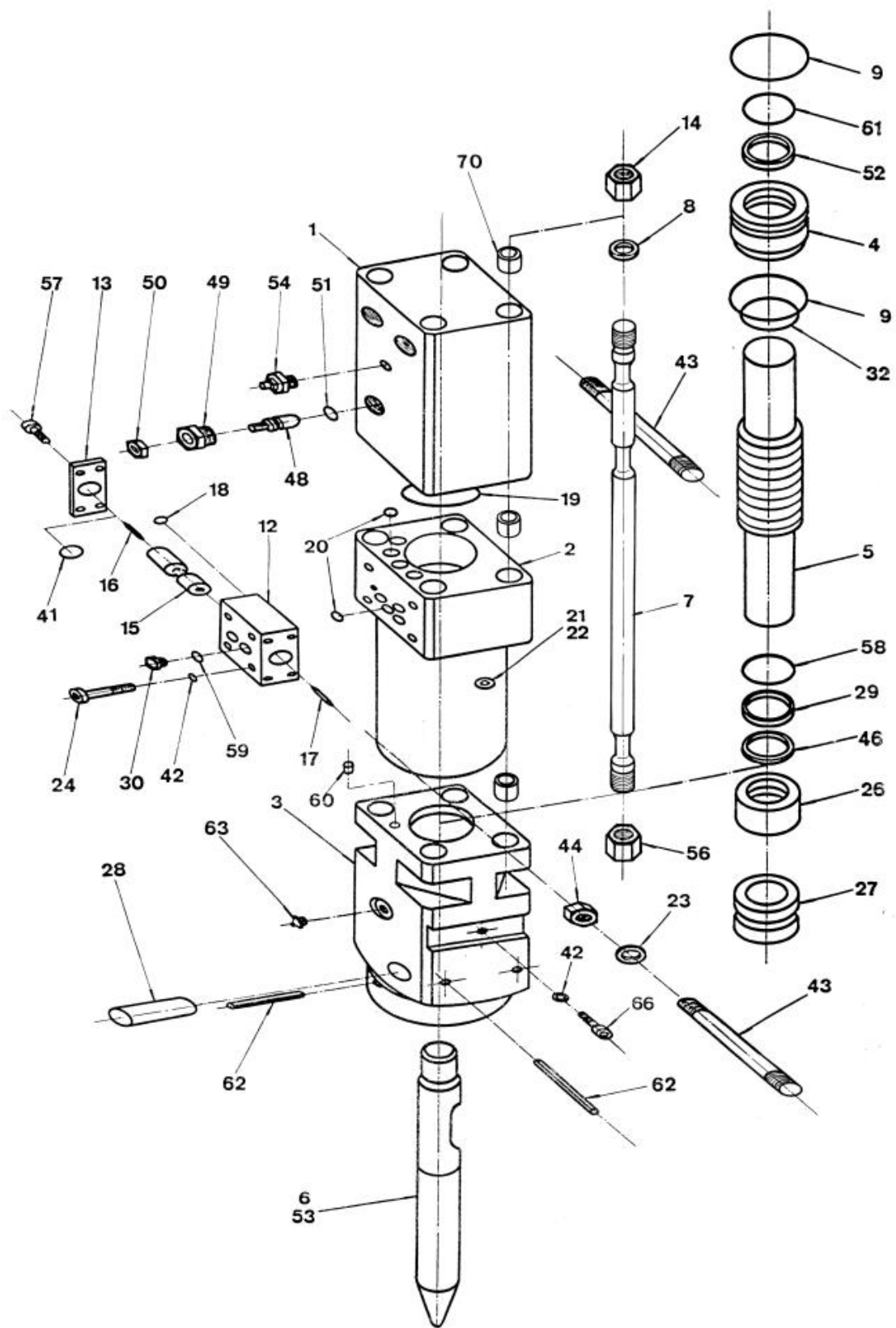


# K-10



# K-10



# K-10

## RELACIÓN DE REPUESTOS

<u>Posición</u>	<u>Denominación</u>	<u>Referencia</u>	<u>Cantidad</u>
1	Cabeza	1.012.01.0	1
2	Cilindro	1.011.02.3	1
3	Fondo	1.012.03.0	1
4	Casquillo Portajuntas	1.010.04.1	1
5	Embolo	1.010.05.4	1
6	Puntero	1.010.06.2	1
7	Tirante	1.011.07.2	4
8	Arandela Plana	3.040.18	4
9	Junta Tórica	3.160.0570.040	2
12	Bloque Válvula	1.011.12.1	1
13	Tapeta Válvula	1.011.13.1	2
14	Tuerca Superior	3.062.1.0.18	4
15	Embolo Válvula	1.011.15.0	1
16	Vástago Válvula	1.011.16.0	1
17	Vástago Válvula	1.011.17.0	1
18	Junta Tórica	3.160.0120.020	2
19	Junta Tórica	3.160.0540.055	1
20	Junta Tórica	3.160.0170.020	9

# K-10

## RELACIÓN DE REPUESTOS

<u>Posición</u>	<u>Denominación</u>	<u>Referencia</u>	<u>Cantidad</u>
21	Tapón	3.300.38.0.10	2
22	Tapón	3.300.38.0.16	2
23	Arandela Plana	3.040.24	12
24	Tornillo Allen	3.000.2.1.12.075	4
26	Casquillo Guía Superior	1.010.26.2	1
27	Casquillo Guía Inferior	1.010.27.0	1
28	Pasador Puntero	1.012.28.0	1
29	Junta Dinámica	3.161.0400.061	2
30	Tapón Hexagonal	3.300.34.0.14	2
32	Junta Quad-Ring	3.163.0400.053	1
41	Junta Tórica	3.160.0292.030	2
42	Arandela Grower	3.044.12	6
43	Espárrago Lateral	1.011.43.1	6
44	Tuerca Lateral	3.063.1.0.24	12
45	Soporte Lateral	1.011.45.0	2
46	Rascador	3.166.040.01	1
48	Regulador	1.011.48.0	1
49	Tapón Portarregulador	1.011.49.0	1

# K-10

## RELACIÓN DE REPUESTOS

<u>Posición</u>	<u>Denominación</u>	<u>Referencia</u>	<u>Cantidad</u>
50	Tuerca	3.063.1.1.12	1
51	Junta Tórica	3.160.0100.025	1
52	Junta Dinámica	3.161.0400.044	2
53	Cíncel	1.010.53.2	Accesorio
54	Válvula Carga Gas	3.204.20.01	1
56	Tuerca Inferior	1.011.56.0	4
57	Tornillo Allen	3.000.2.1.10.020	8
58	Junta Tórica	3.160.0438.053	2
59	Arandela Plana	3.153.15	2
60	Pasador Centrador	3.081.12.028	2
61	Junta Tórica	3.160.0440.035	2
62	Pasador Elástico	3.099.10.070	3
63	Engrasador	3.101.0.7	1
65	Lámina Antivibración	1.012.65.0	2
66	Tornillo Allen	3.000.2.1.12.035	2
67	Lámina Antivibración	1.012.67.0	2
68	Lámina Antivibración	1.012.68.0	2
70	Casquillo Plástico	1.011.70.0	8

# K-10

## RELACIÓN DE REPUESTOS

### JUEGO DE JUNTAS

<u>Posición</u>	<u>Denominación</u>	<u>Referencia</u>	<u>Cantidad</u>
9	Junta Tórica	3.160.0570.040	2
18	Junta Tórica	3.160.0120.020	2
19	Junta Tórica	3.160.0540.055	1
20	Junta Tórica	3.160.0170.020	9
29	Junta Dinámica	3.161.0400.061	2
32	Junta Quad-Ring	3.163.0400.053	1
41	Junta Tórica	3.160.0292.030	2
46	Rascador	3.166.040.01	1
51	Junta Tórica	3.160.0100.025	1
52	Junta Dinámica	3.161.0400.044	2
58	Junta Tórica	3.160.0438.053	2
61	Junta Tórica	3.160.0440.035	2