

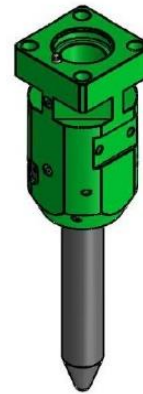
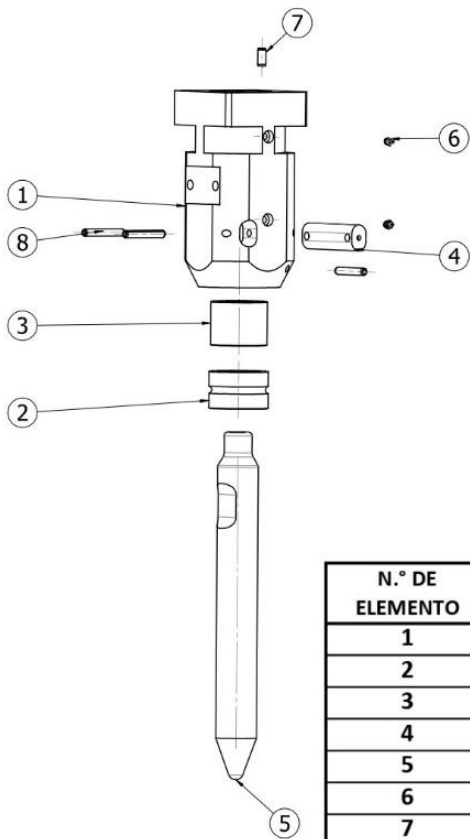
4.- DESCRIPCIÓN.

Los principales elementos de la máquina y que son objeto de descripción (anexo II) son los siguientes.

RELACIÓN DE REPUESTOS.

GPM300

1. CONJUNTO FONDO.

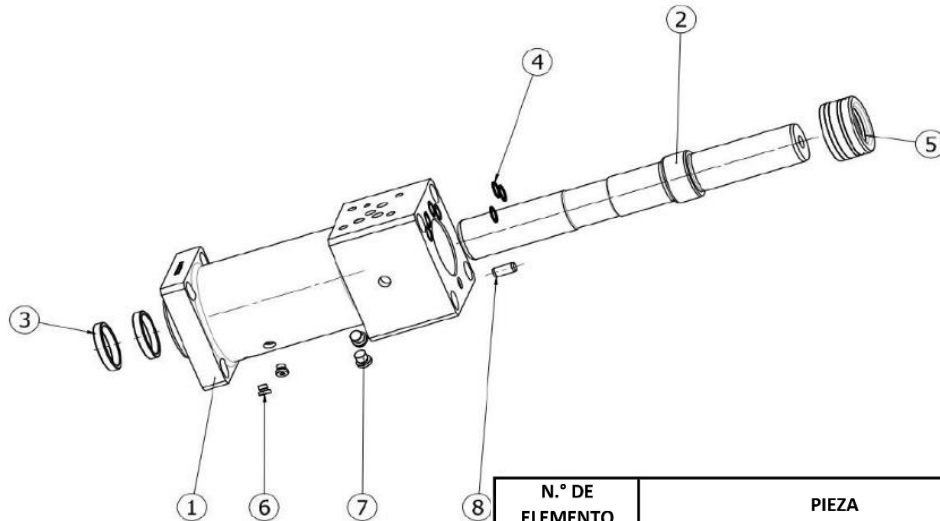


N.º DE ELEMENTO	PIEZA	REFERENCIA	CANTIDAD
1	FONDO	1.300.01	1
2	CASQUILLO GUIA INFERIOR	1.300.02	1
3	CASQUILLO GUIA SUPERIOR	1.300.03	1
4	PASADOR PETACA	1.300.04	1
5	PUNTERO	1.300.05	1
6	ENGRASADOR	1.300.06	2
7	PASADOR CENTRADOR	1.300.07	1
8	PASADOR ELASTICO	1.300.08	3
9	CINCEL	1.300.45	1

Fig.5: Despiece del martillo GPM300

2. CONJUNTO CILINDRO.

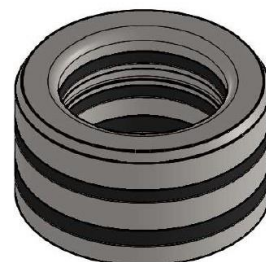
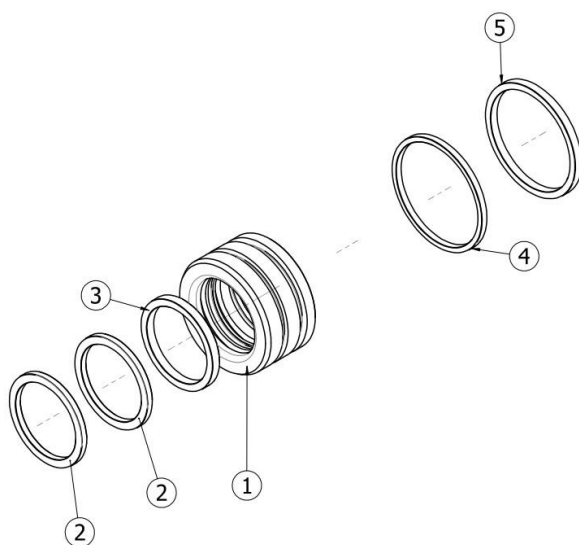
GPM300



N.º DE ELEMENTO	PIEZA	REFERENCIA	CANTIDAD
1	CILINDRO	1.300.09	1
2	EMBOLO	1.300.10	1
3	RETEN CILINDRO	1.300.42	2
4	TORICAS CILINDRO	1.300.42	4
5	CONJUNTO CASQUILLO PORTAJUNTAS	3	1
6	TAPON	1.300.13	2
7	TAPON	1.000.45	2
8	CENTRADOR	1.300.07	1

Fig.6: Relación de repuestos martillo GPM 300

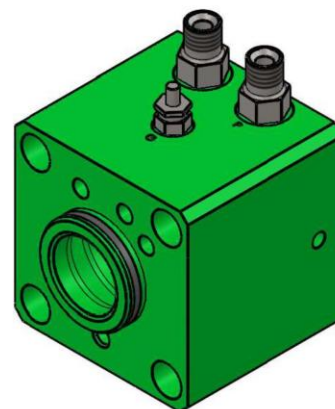
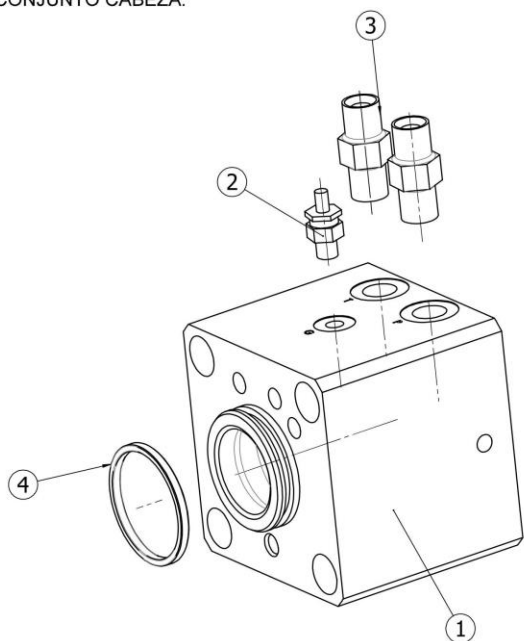
3. CONJUNTO CASQUILLO PORTAJUNTAS.



N.º DE ELEMENTO	PIEZA	REFERENCIA	CANTIDAD
1	CASQUILLO PORTAJUNTAS	1.300.36	1
2	JUNTAS PORTAJUNTAS	1.300.37	2
3	JUNTAS PORTAJUNTAS	1.300.38	1
4	JUNTAS PORTAJUNTAS	1.300.39	1
5	JUNTAS PORTAJUNTAS	1.300.40	1

Fig.7: Relación de repuestos martillo GPM 300

4. CONJUNTO CABEZA.

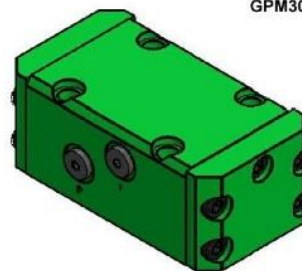
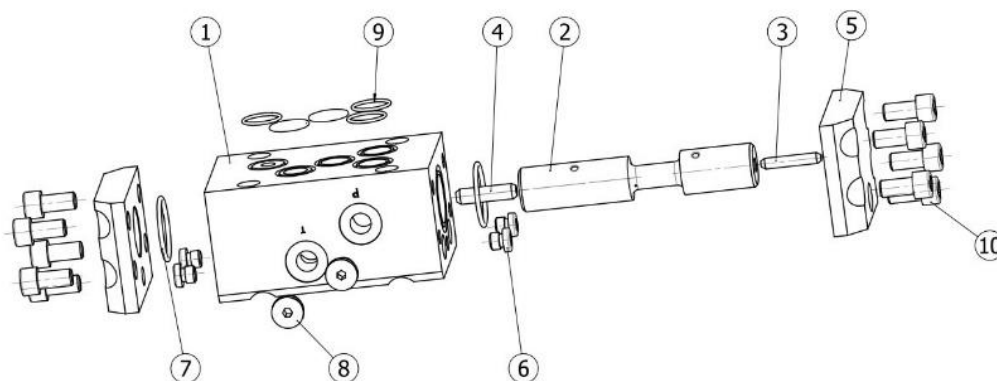


N.º DE ELEMENTO	PIEZA	REFERENCIA	CANTIDAD
1	CABEZA	1.300.15	1
2	VALVULA DE CARGA	1.300.16	1
3	ADAPTADOR	1.300.17	2
4	JUNTA TORICA	1.300.18	1

Fig.8: Relación de repuestos martillo GPM 300

5. CONJUNTO VALVULA DISTRIBUIDORA

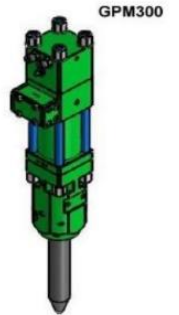
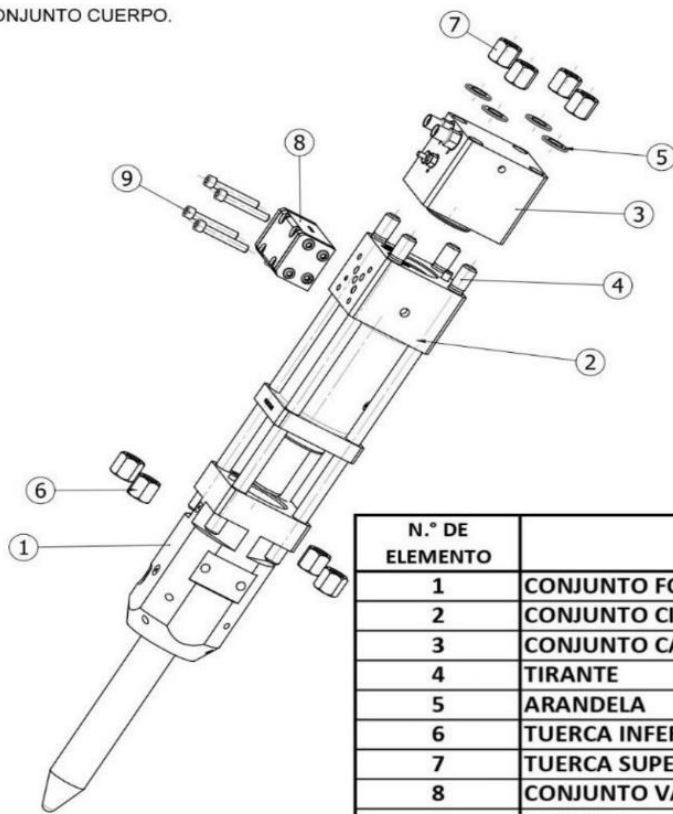
GPM300



N.º DE ELEMENTO	PIEZA	REFERENCIA	CANTIDAD
1	BLOQUE DE VALVULA	1.300.19	1
2	EMBOLO DE VALVULA	1.300.20	1
3	EMPUJADOR EMBOLO PEQUEÑO	1.300.22	1
4	EMPUJADOR EMBOLO GRANDE	1.300.21	1
5	TAPETA VALVULA	1.300.25	2
6	TAPON	1.300.13	4
7	JUNTAS TORICAS	1.300.23	2
8	TAPON	1.300.14	2
9	JUNTAS TORICAS	1.300.27	5
10	TORNILLO	1.300.26	10

Fig.9: Relación de repuestos martillo GPM 300

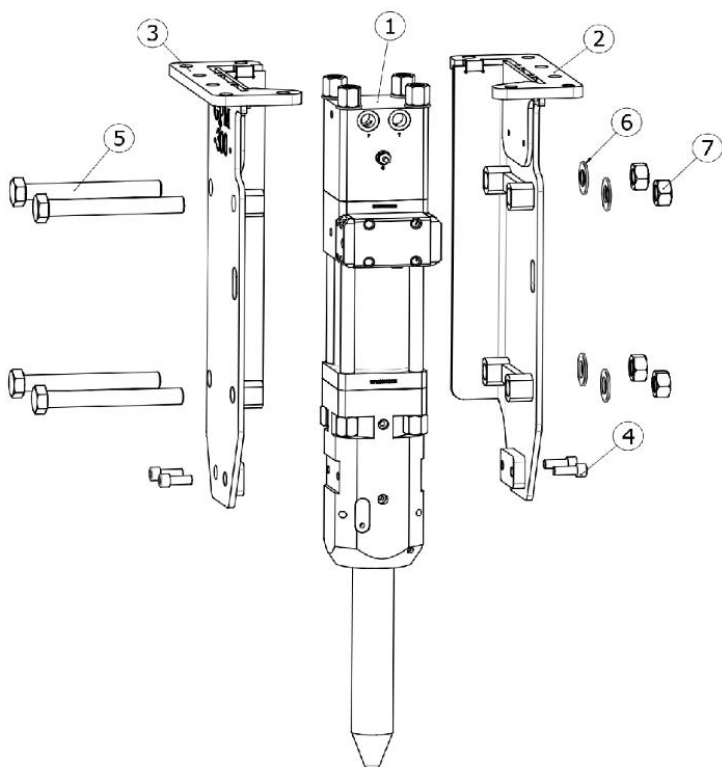
6. CONJUNTO CUERPO.



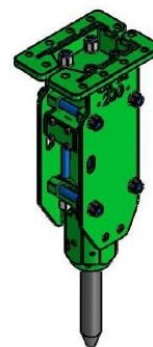
N.º DE ELEMENTO	PIEZA	REFERENCIA	CANTIDAD
1	CONJUNTO FONDO	1	1
2	CONJUNTO CILINDRO	2	1
3	CONJUNTO CABEZA	4	1
4	TIRANTE	1.300.28	4
5	ARANDELA	1.300.29	4
6	TUERCA INFERIOR	1.300.30	4
7	TUERCA SUPERIOR	1.300.31	4
8	CONJUNTO VALVULA DISTRIBUIDORA	5	1
9	TORNILLO	1.000.32	4
10	JUEGO DE JUNTAS	1.300.42	1

Fig.10: Relación de repuestos martillo GPM 300

7. CONJUNTO CHASIS.



GPM300



N.º DE ELEMENTO	PIEZA	REFERENCIA	CANTIDAD
1	CONJUNTO CUERPO MARTILLO	6	1
2	CONJUNTO CHASIS	1.300.43	1
3	CONJUNTO CHASIS	1.300.44	1
4	TORNILLO	1.000.33	4
5	TORNILLO LATERAL	1.300.34	4
6	ARANDELA	1.300.29	4
7	TUERCA	1.300.35	4

Fig.11: Relación de repuestos martillo GPM 300